

ШАРОВОЙ РЕГУЛИРУЮЩИЙ КРАН из нержавеющей стали межфланцевый

465, 46501 серия



Применение


Редакция 30-06-2014

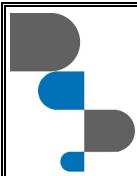
Межфланцевый регулирующий шаровый кран с редуцированным проходом и V-образным вырезом шара специально спроектирован для регулирования потоков сложных сред, жидкостей, взвесей, содержащих твердые частицы, а также пара. Краны этой серии применяются в ответственных промышленных трубопроводах, в т.ч. на предприятиях нефтехимической, нефтеперерабатывающей, целлюлозно-бумажной и др. промышленности.

В связи с функцией самоочистки металлического уплотнения, кран 465KC используется для вязких и кристаллизующихся сред для задач перекрытия потока и регулирования, там, где стандартные краны с PTFE уплотнением не обладают достаточным ресурсом. Если среда содержит твердые включения, то конструкция металлического седла и шарового сегмента обеспечивает лучшую работу по сравнению со стандартным краном.

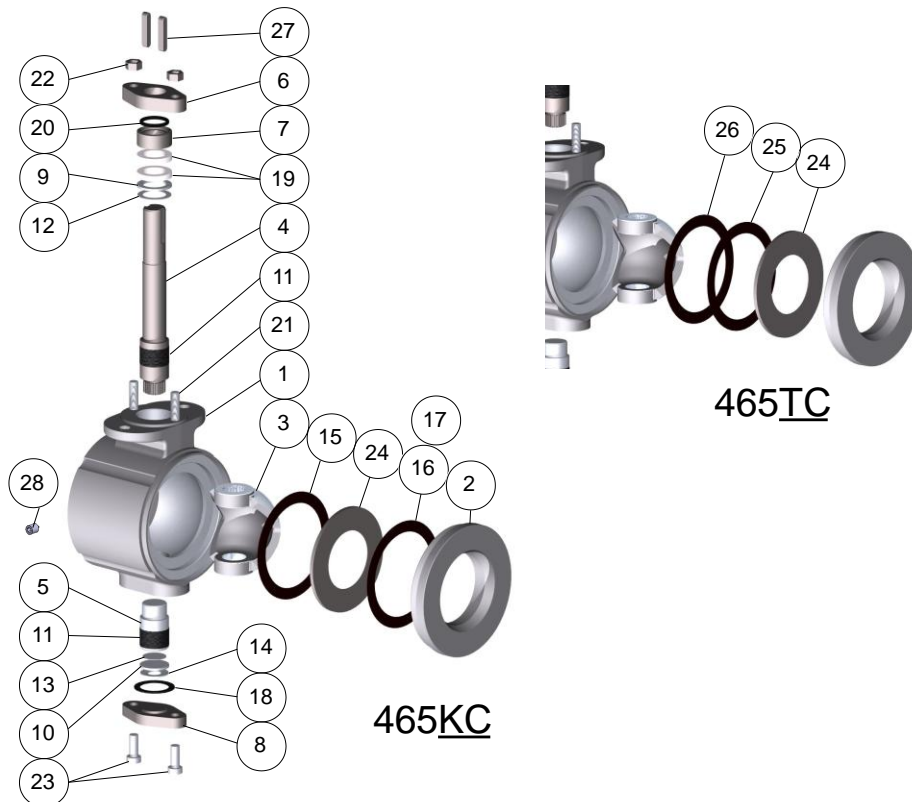
Кран обеспечивает герметичность в одном направлении, которое указано стрелкой на корпусе в соответствии со стандартом EN 12266-1.

Кран изготовлен полностью из нержавеющей стали. Шар имеет покрытие из хрома для повышения износостойкости. V-образный вырез обеспечивает равномерную регулируемую характеристику, которая находится между линейной и равнопроцентной. Корпус крана состоит из двух частей. Уплотнение штока – подтягиваемые графитовые кольца.

Номинальный размер:	DN 25 – 200	
Номинальное давление	PN 40 DN 25 - 40, PN 25 DN 50 - 80, PN 16 DN 100 - 200	
Варианты уплотнения шара	Стеллит (KC)	PTFE (TC)
Класс герметичности ISO 5208, EN 12266-1	RATE D	RATE A
Рабочая температура жидкой среды (существуют версии для пара)	+260°C -40°C	+200°C -40°C
Присоединение	Между фланцами EN1092-1, Facing Type B.	
Безопасность	Маркировка в соответствии с требованиями Директивы Совета по Оборудованию под давлением 97/23/EC: Class: gas, group 1   Взрывозащищенная конструкция возможна по специальному заказу. Маркировка в соответствии с Директивой ATEX 94/9/EC: group II 2 GD, protection concept of non-electrical components: c T6.	

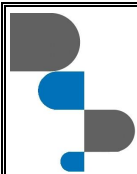


Детальный вид



Перечень частей и стандартные материалы

	Part	Material
1	Корпус	Нерж. сталь ASTM A351 CF8M
2	Фланец	Нерж. сталь ASTM A351 CF8M
3	V-образный шар	Нерж. сталь ASTM A351 CF8M
4	Шток	Нерж. сталь 1.4404
5	Нижний шток	Нерж. сталь 1.4404
6	Прижимной фланец	Нерж. сталь 1.4404
7	Прижимное кольцо	Нерж. сталь 1.4404
8	Крышка нижнего штока	Нерж. сталь 1.4404
9	Кольцо упорного подшипника	Нерж. сталь 1.4404
10	Пластина упорного подшипника	Нерж. сталь 1.4404
11	Подшипник штока	PTFE на сетке из нерж. стали ("Pampus")
12	Верхний упорный подшипник	PTFE на сетке из нерж. стали ("Pampus")
13	Нижний упорный подшипник	PTFE на сетке из нерж. стали ("Pampus")
14	Тарельчатая пружина	Нерж. сталь 1.4404
15, 16, 17	Прокладка	Carbon Fibre SFS5811/ Графит
18	Уплотнение донной крышки	Carbon Fibre SFS5811/ Графит
19	Уплотнение	Графит
20	О-образное кольцо	EPDM
21, 22	Болт или шпилька и гайка	Нерж. сталь ISO 3506 A4-80
23	Винт шестигранный	Нерж. сталь ISO 3506 A4-80
24	T-уплотнение	PTFE
24	K-уплотнение	Стеллит
25	Опорное кольцо	Нерж. сталь 1.4404
26	Прокладка	Carbon Fibre SFS5811/ Графит
27	Шпонка	Углеродистая сталь
28	Винт (в версии с креплением винтом)	Нерж.сталь A4 DIN914



SILVER LINE

ШАРОВОЙ СЕКТОРНЫЙ КРАН из нержавеющей стали

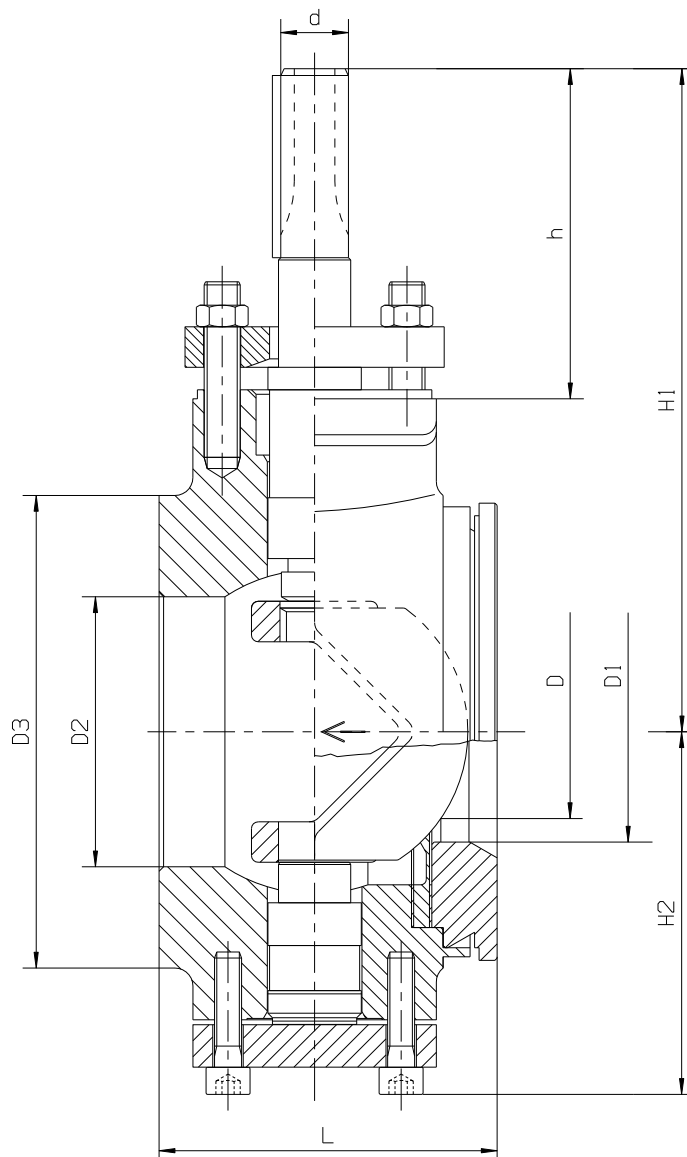


Valves

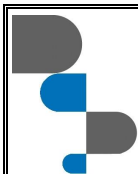
465, 46501 серия

30-06-2014

Размеры: Кран 465 серии



DN	L	D	D1	D2	D3	d	h	H1	H2	Вес кг
25	50	20	25	30	65	11	85	143	58	1.6
32	55	27	32	36	75	11	85	143	65	1.9
40	60	35	40	48	90	15	95	165	79	3.2
50	75	45	49	60	105	15	95	169	83	4.5
65	100	53	65	73	123	20	110	195	87	7.5
80	100	72	77	87	140	20	110	213	97	8.4
100	115	89	96	112	160	25	115	233	126	12.6
150	160	112	118	162	216	25	115	263	135	28.0
200	200	167	170	213	273	30	150	342	194	41.0



Привод

По желанию заказчика затвор может поставляться с:

- голым штоком (не рекомендуется),
- ручным рычагом,
- червячным редуктором,
- электрическим приводом,
- пневматическим или гидравлическим приводом.

Рабочий момент

DN	25	32	40	50	65	80	100	150	200
Момент*, Nm (KC и TC)	20	20	28	39	52	70	100	150	340

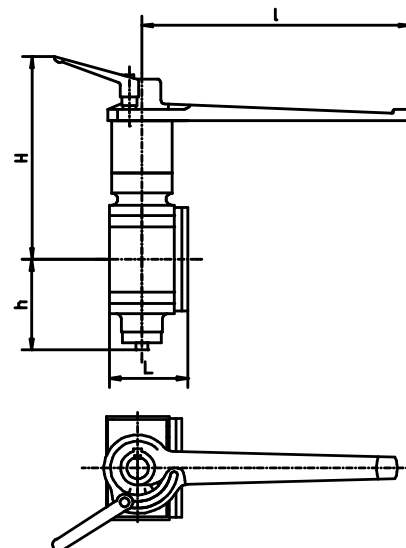
*) рабочий момент в версии для пара соответствует моменту следующего по размеру затвору для жидкости.

Ручной рычаг

Краны малых размеров могут приводиться в действие рукояткой.

Открытие и закрытие крана бесступенчатое.

Кран находится в открытом положении, если рычаг расположен параллельно трубопроводу.



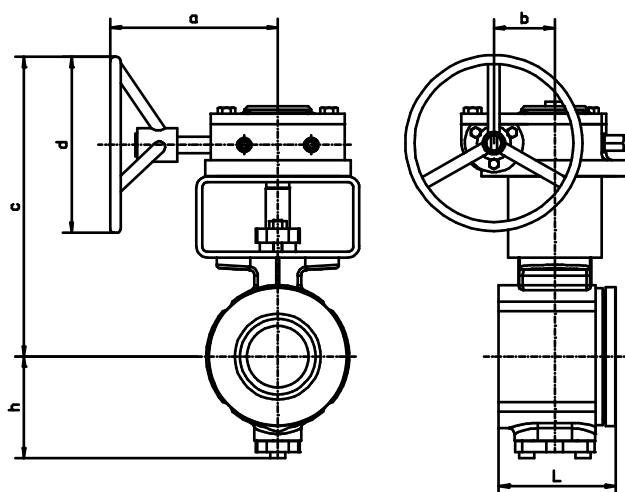
DN	L	I	H	h
25	50	185	180	58
32	55	185	180	65
40	60	300	200	79
50	75	300	205	83
65	100	300	228	87
80	100	300	245	97
100	115	420	270	126
150	160	420	300	135

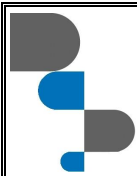
Червячный редуктор

Кран открывается и закрывается при помощи штурвала.

Местоположение шара может быть определено по индикатору положения, находящемуся сверху редуктора.

DN	Pro-Gear model	a	b	c	d	h	L
25	Q400	198	52.5		200	58	50
32	Q400	198	52.5	252	200	65	55
40	Q400	198	52.5	264	200	79	60
50	Q400	198	52.5	268	200	83	75
65	Q400	198	52.5	289	200	87	100
80	Q400	198	52.5	307	200	97	100
100	Q800	293	68.75	381	300	126	115
150	Q800	293	68.75	411	300	135	160
200	Q800	293	68.75	485	300	194	200

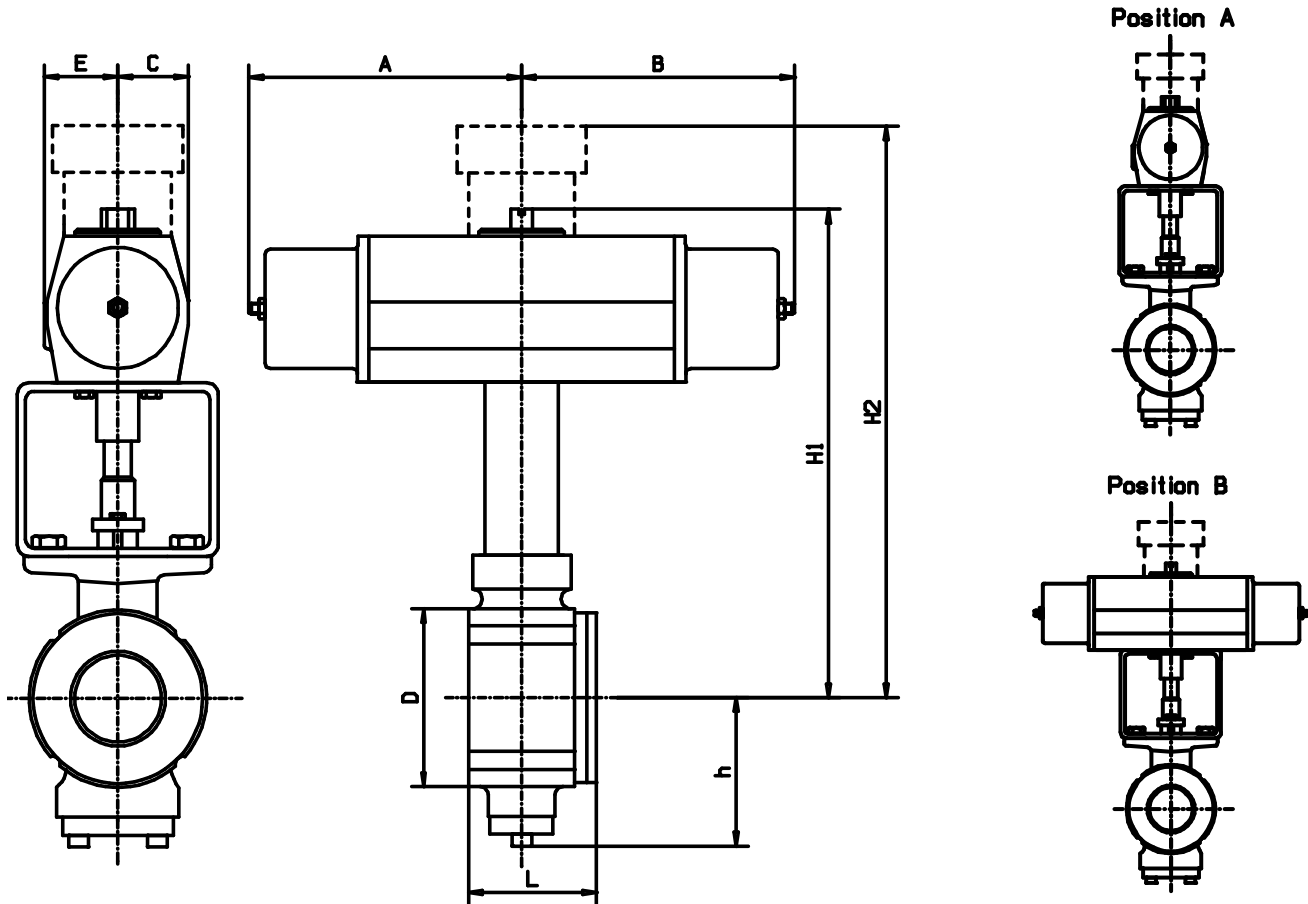




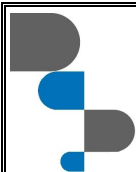
Пневматический привод

Кран Högfors, по желанию заказчика, может поставляться с пневматическим приводом любого проверенного производителя.

Кран 465 + привод Remote Control с пружинным возвратом – это типовое, стандартное решение.



DN	RC model	D	L	E	C	h	H1	H2	A	B
25	RC220-SR	65	50	41	32	58	253	-	150	150
32	RC220-SR	75	55	41	32	65	253	-	150	150
40	RC230-SR	90	60	41	32	79	285	-	150	150
50	RC230-SR	105	75	55	49	83	-	-	65	200
65	RC240-SR	123	100	55	49	87	365	-	200	200
80	RC240-SR	140	100	55	49	97	-	-	200	200
100	RC250-SR	160	115	55	49	126	398	-	200	200
150	RC260-SR	216	160	75	69	135	473	-	90	285
200	RC265-SR	273	200	110	110	194	-	-	145	510



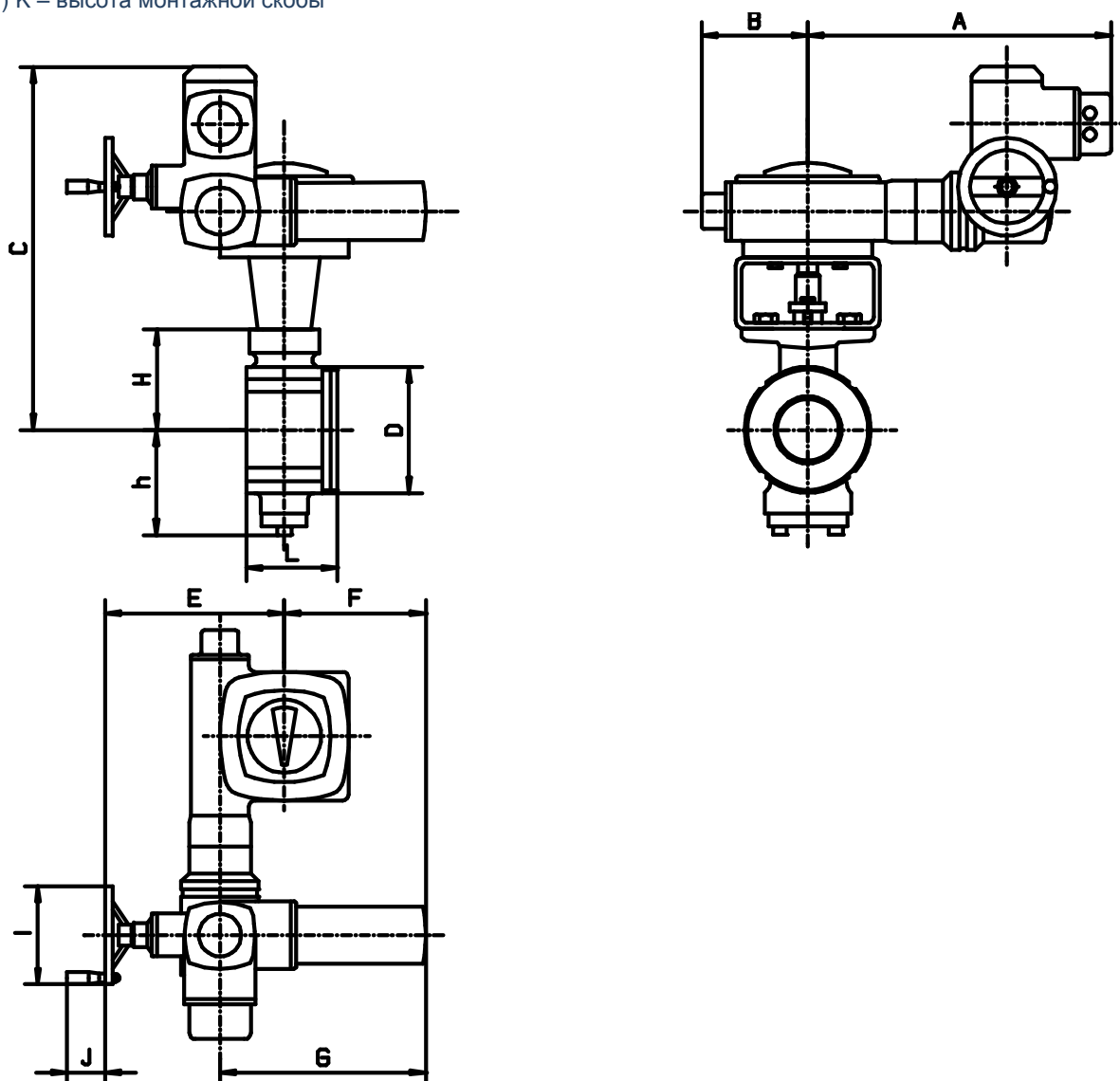
Электропривод

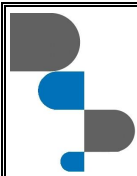
Кран Högfors может быть также укомплектован электрическим приводом любого из признанных производителей данных приводов.

Типовое решение – привод AUMA Norm.

DN	AUMA модель	D	L	H	h	A	B	C	E	F	G	I	J	K*
25	SA07.1-B3/22-GS50.3-F07	65	50	58	58	348	96	387	237	214	264	140	47	60
32	SA07.1-B3/22-GS50.3-F07	75	55	58	65	348	96	387	237	214	264	140	47	60
40	SA07.1-B3/22-GS50.3-F07	90	60	70	79	348	96	399	237	214	264	140	47	60
50	SA07.1-B3/22-GS50.3-F07	105	75	74	83	348	96	403	237	214	264	140	47	60
65	SA07.1-B3/22-GS50.3-F07	123	100	85	87	348	96	424	237	214	264	140	47	70
80	SA07.1-B3/22-GS50.3-F07	140	100	103	97	348	96	442	237	214	264	140	47	70
100	SA07.1-B3/22-GS50.3-F10	160	115	118	126	348	96	465	237	214	264	140	47	70
150	SA07.1-B3/22-GS50.3-F10	216	160	148	135	348	96	495	237	214	264	140	47	78
200	SA07.5-B3/22-GS63.3-F12	273	200	192	194	372	127	574	250	201	264	160	63	113

*) K – высота монтажной скобы





SILVER LINE

ШАРОВОЙ СЕКТОРНЫЙ КРАН
из нержавеющей стали

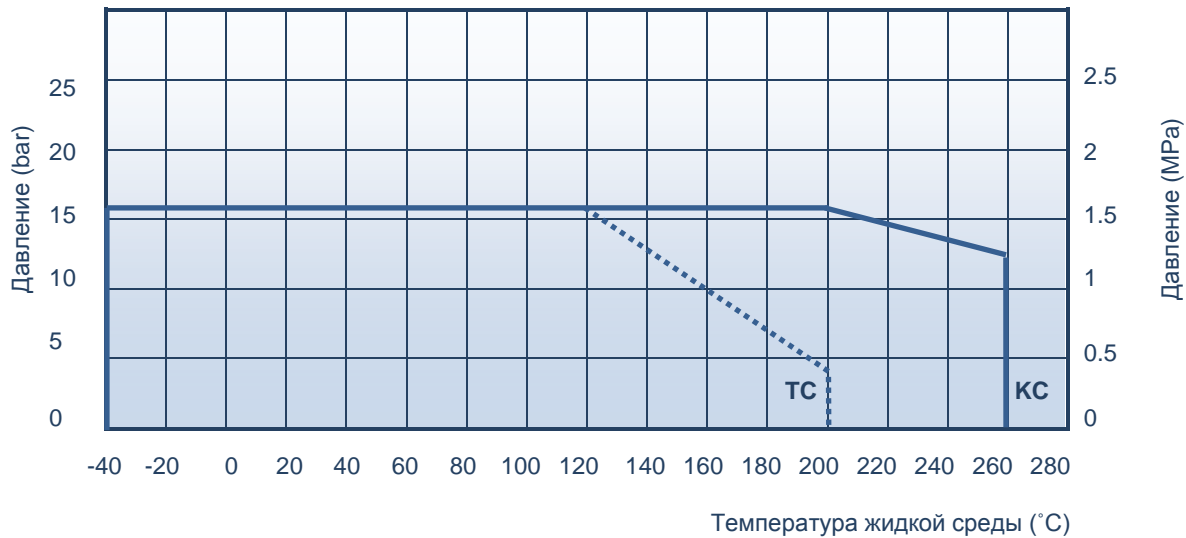
Valves

465, 46501 серия

30-06-2014

Рабочее давление

Максимальный перепад давления зависит от рабочей температуры среды.

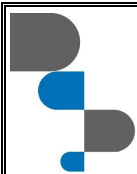


Коды продукции

	Секторный шаровый кран	
Уплотнение	PTFE	Стеллит
Ручной рычаг до DN150	465TC_ _	465KC_ _
Голый шток	465TC_ _ Z	465KC_ _ Z
Ручной редуктор	465TC_ _ M	465KC_ _ M
Версия для пара по специальному заказу	–	46501KC_ _

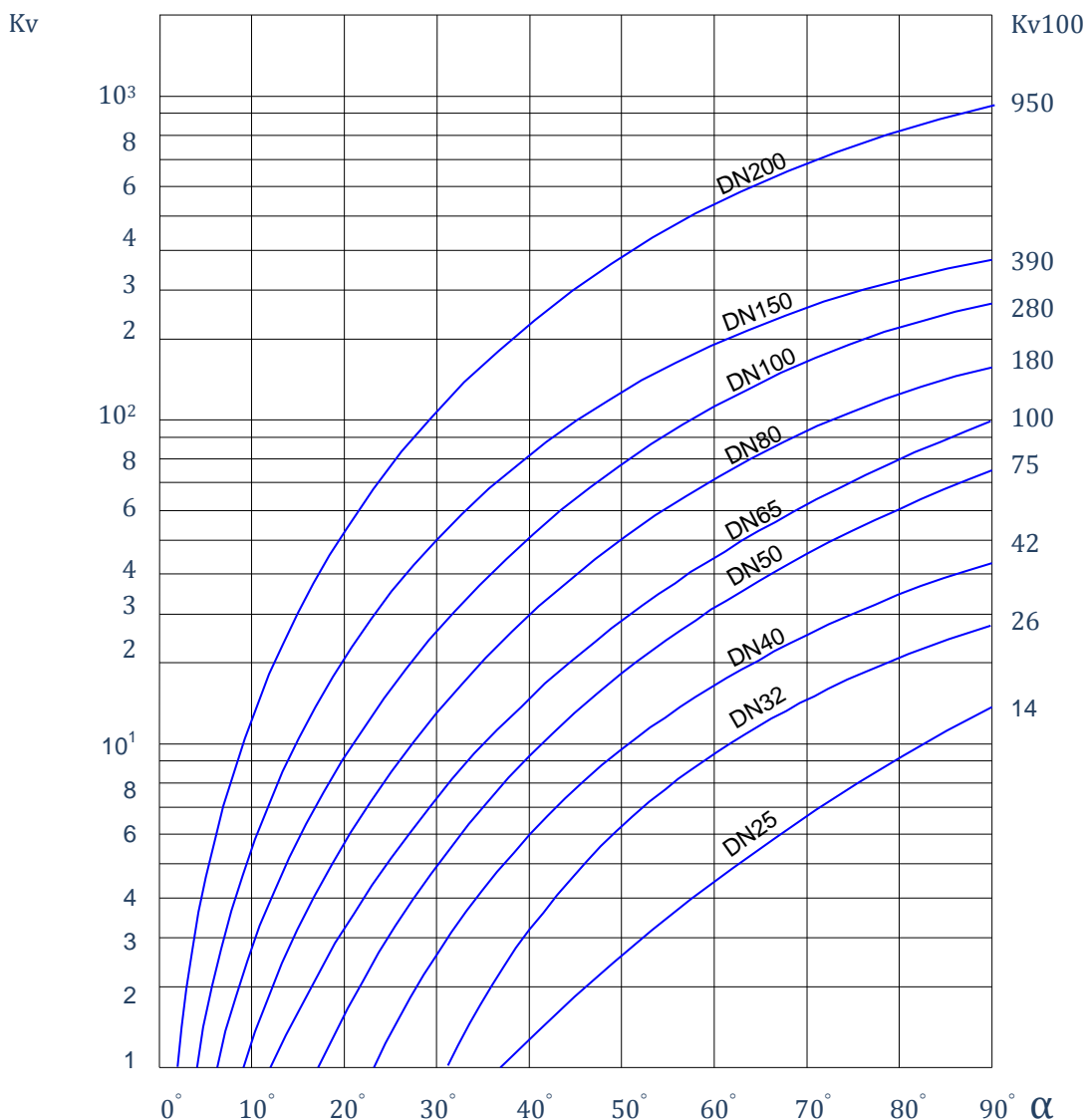
Как заказать

		4	65	01	K	C	200	M
Материал корпуса:	4 – Нержавеющая сталь							
Типа крана:	65 – Шаровый регулирующий кран							
Специальные опции:	_ _ – стандартная поставка, 01 – для пара							
Уплотнение шара	(K) - Стеллит, (T) – PTFE							
Покрытие шара	C – хромирование							
Размер DN								
Привод:	(_) – Ручной рычаг, (Z) – голый шток, (M) – ручной редуктор							



Кривые регулирования

Кривые показывают регулирующее значение при различных углах поворота запорного элемента.



ДЛЯ ВОДЫ:

Объем
потока:

$$Q = K_v \sqrt{\frac{\Delta p}{\rho}}$$

K_v = Характеристика пропускной
способности затвора

DN = номинальный размер, мм

α = угол поворота диска

Δp = перепад давления, бар

ρ = плотность жидкости, кг/дм³

V = скорость потока, м/с

Q = объем потока, м³/ч

Скорость
потока:

$$V = 354 \frac{Q}{DN^2}$$