

38500

Грязеотделитель из углеродистой стали DN 15 - 150

со сварным типом присоединения

30.01.2009

Применение

Грязеотделитель из углеродистой стали серии 38500 разработан для удаления грязи и примесей в трубопроводах. Используется в системах теплофикации и в промышленности.

Номинальное давление....PN 40 DN 15-50,
PN 25 DN 65-125
PN 16 DN 150

Рабочая температура:
max +200°C / min -20°C



Конструкция

Грязеотделитель серии 38000 имеет патрубки под приварку и сварной корпус, изготовленный из углеродистой стали. Фильтр выполнен из нержавеющей стали, размер ячейки фильтра - 0,6 x 0,6 мм. Степень перфорации, прим., 40%. Грязеотделитель может быть очищен путем снятия нержавеющей сетки и промывки. Для замены фильтра необходимо снять крышку грязеотделителя.

Маркировка в соответствии с требованиями Директивы Совета по Оборудованию под Давлением 97/23/EC:
Class: Gas, group 2



Номинальные размеры:

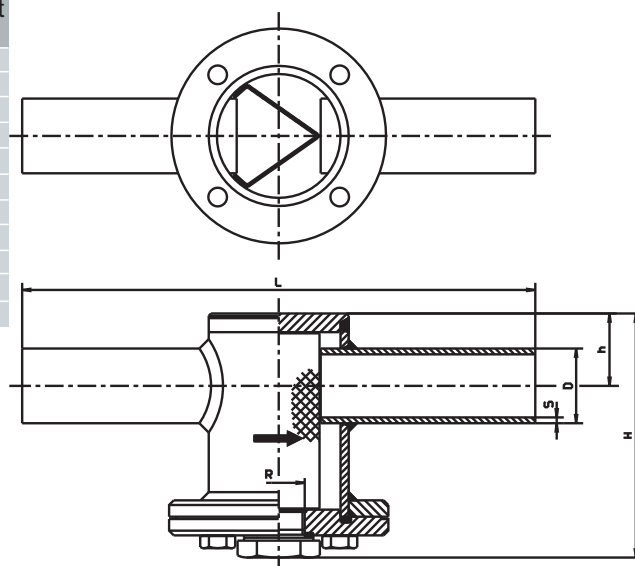
DN 15 – 150

Коды продукта:

неокрашенные патрубки под приварку:
38500FR __N9E.....с рукояткой

Размеры

DN	Resistance coefficient	Kv100	D	s	L	H	h	R	Weight kg
15	2,4	5,8	21,3	2,0	230	83	22	G 1/2	1,0
20	2,3	10,5	26,9	2,3	230	90	25	G 1/2	1,3
25	2,0	17,6	33,7	2,6	230	105	30	G 1/2	1,7
32	2,0	28,9	42,4	2,6	260	114	35	G 1/2	2,8
40	1,9	46,0	48,3	2,9	260	122	40	G 1/2	3,0
50	2,2	69,0	60,3	2,9	300	146	47	G 1/2	5,4
65	1,8	126	76,1	2,9	300	197	68	G 1/2	8,0
80	1,9	184	88,9	3,2	300	215	78	G 1/2	11,0
100	2,7	242	114,3	3,6	325	268	109	G 1/2	17,7
125	1,2	636	139,7	4,0	325	347	135	G 3/4	25
150	1,6	807	168,3	4,5	350	345	143	G 3/4	40



Материалы

Корпус:.....EN 10216-2 P235GH, DIN 17175 ST35.8

Фильтр:1.4301

Уплотнение крышки:.....FPM

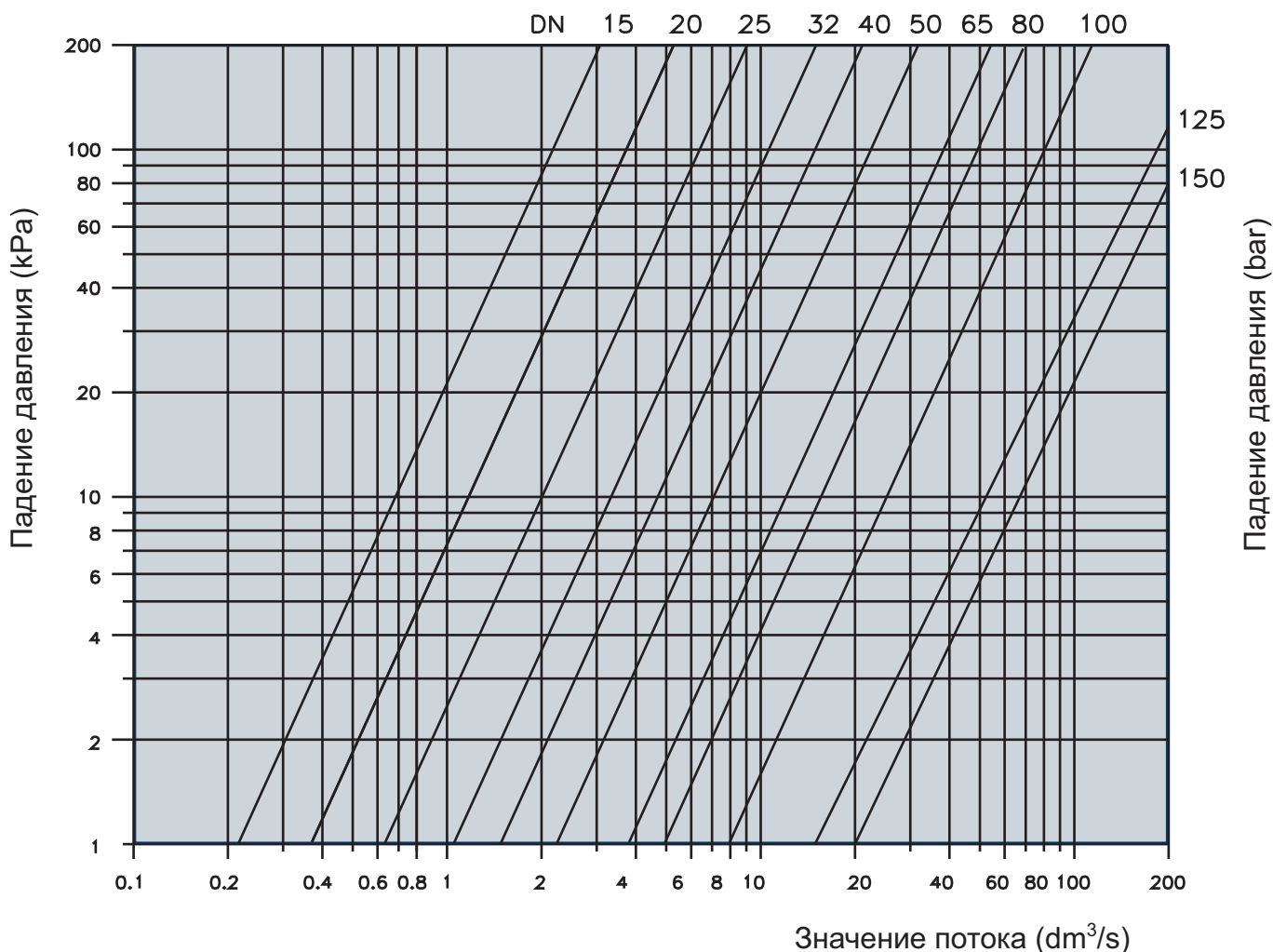
38500

Грязеотделитель из углеродистой стали DN 15 - 150

со сварным типом присоединения

30.01.2009

Диаграмма падения давления



Размеры сетки грязеочистителя

ячейка фильтра 0,6 x 0,6 mm

диаметр проволоки 0,25 mm

степень перфорации, прим. 40 %

зона свободного потока - минимум 6 диаметров размера трубы