

## ШАРОВЫЙ КРАН С ДЛИННЫМ ШТОКОМ из углеродистой стали с патрубками под приварку серия 38000



### Описание

Редакция 30-06-2014

Шаровые краны серии 38000 тестируются в соответствии с EN488 и полностью соответствуют требованиям этого стандарта.

Запорные краны подходят для жидких сред и для воздушных систем. Эти краны используются в системах центрального отопления и промышленности. Кран и удлинение штока могут быть пред-изолированы и установлены под землей. Высота штока в соответствии с запросом заказчика.

- Двойное уплотнение - 2 О-кольца снизу штока, 1 заменяемое О-кольцо наверху.
- Наружная труба удлинения из нержавеющей стали – улучшенная коррозионная защита, гибкость в выборе высоты изоляции штока.

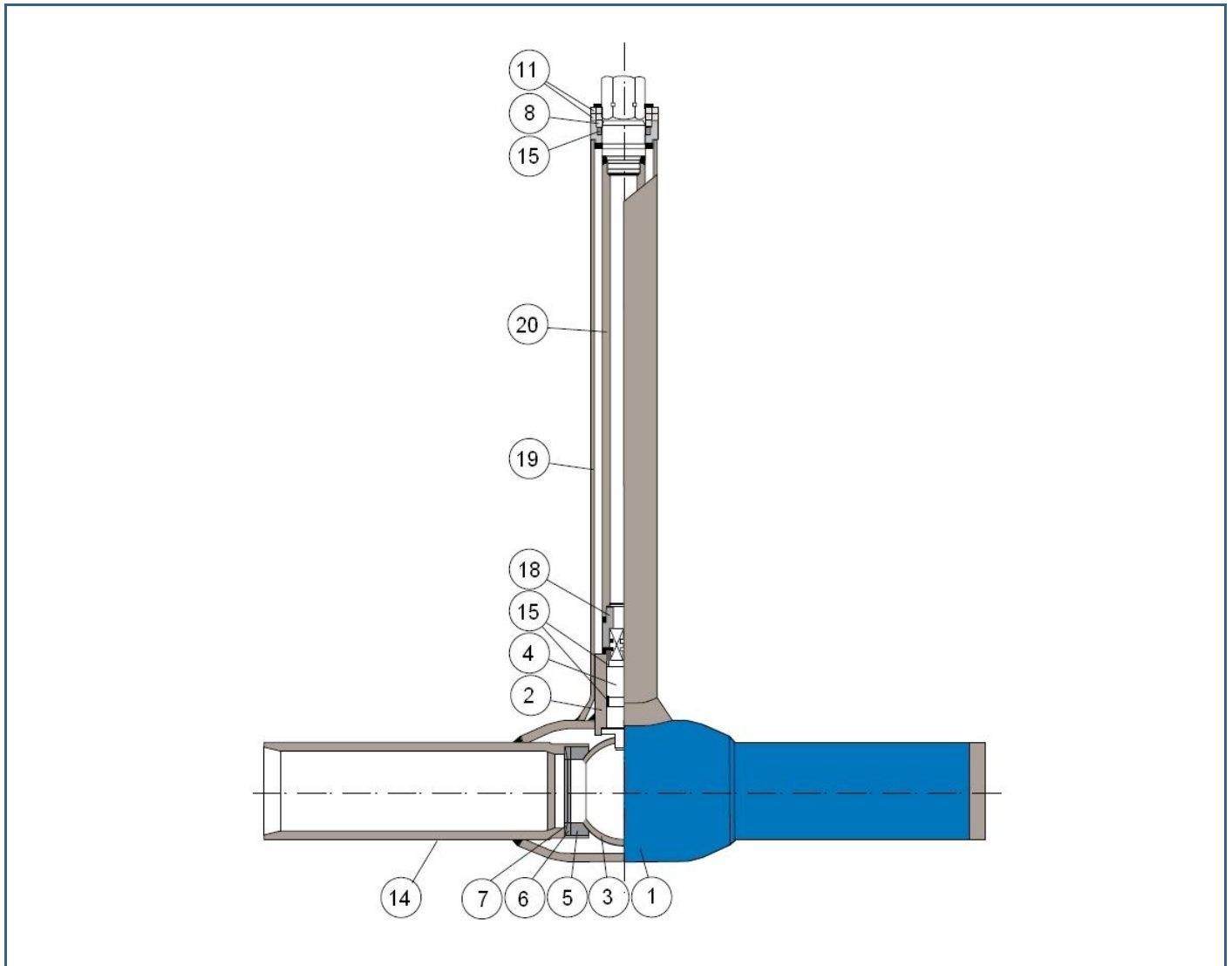
Кран может приводиться в действие при помощи:

- Т-образной ручкой (до DN250),
- переносным планетарным редуктором,
- ручным редуктором, включая угловой редуктор,
- электрическим или гидравлическим редуктором.

|  |   |
|--|---|
| Номинальные размеры:                     | DN 25 – 600   |
| Номинальное давление:                    | DN 25 - 50 – PN40<br>DN 65 - 600 – PN25 или PN16  |
| Присоединение                            | патрубки под приварку   |
| Класс герметичности ISO 5208, EN 12266-1 | RATE A  |
| Рабочая температура жидкой среды         | -20°C... +200°C – стандарт<br>-40°C... +200°C – опция   |
| Безопасность                             | Соответствие требованиям Директив Совета по Оборудованию под давлением 97/23/ЕС.<br> |



## Детальный вид

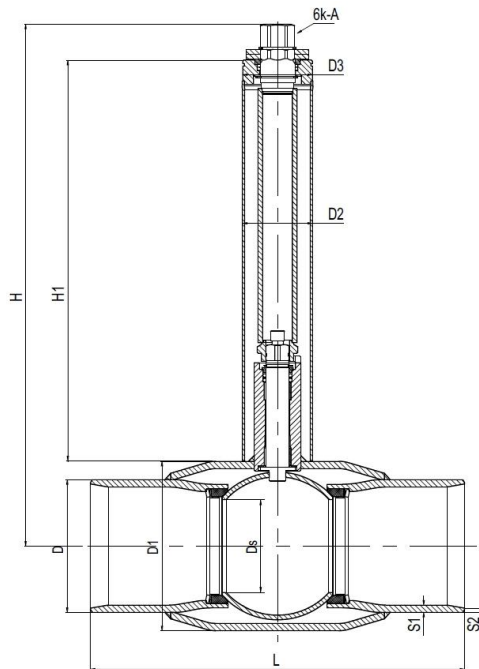


## Перечень частей и стандартные материалы

|    | Part                | Material                      |
|----|---------------------|-------------------------------|
| 1  | Корпус              | Углеродистая сталь P235GH     |
| 2  | Втулка штока        | Углеродистая сталь P355NH     |
| 3  | Шар                 | Нерж.сталь 1.4301             |
| 4  | Шток                | Нерж.сталь 1.4305             |
| 5  | Уплотнение          | Тефлон                        |
| 6  | Тарельчатая прижина | Пружинная сталь               |
| 7  | Опорное кольцо      | Нерж.сталь 1.4016             |
| 8  | Втулка              | Углеукрепленный тефлон PTFE+C |
| 11 | Ограничитель        | Хромированная сталь 1.4016    |
| 14 | Патрубок            | Углеродистая сталь P235GH     |
| 15 | О- кольцо           | Витон FPM                     |
| 18 | Переходник          | Углеродистая сталь            |
| 19 | Наружная труба      | Нерж.сталь 1.4301             |
| 20 | Труба удлинителя    | Углеродистая сталь P235GH     |



## Размеры



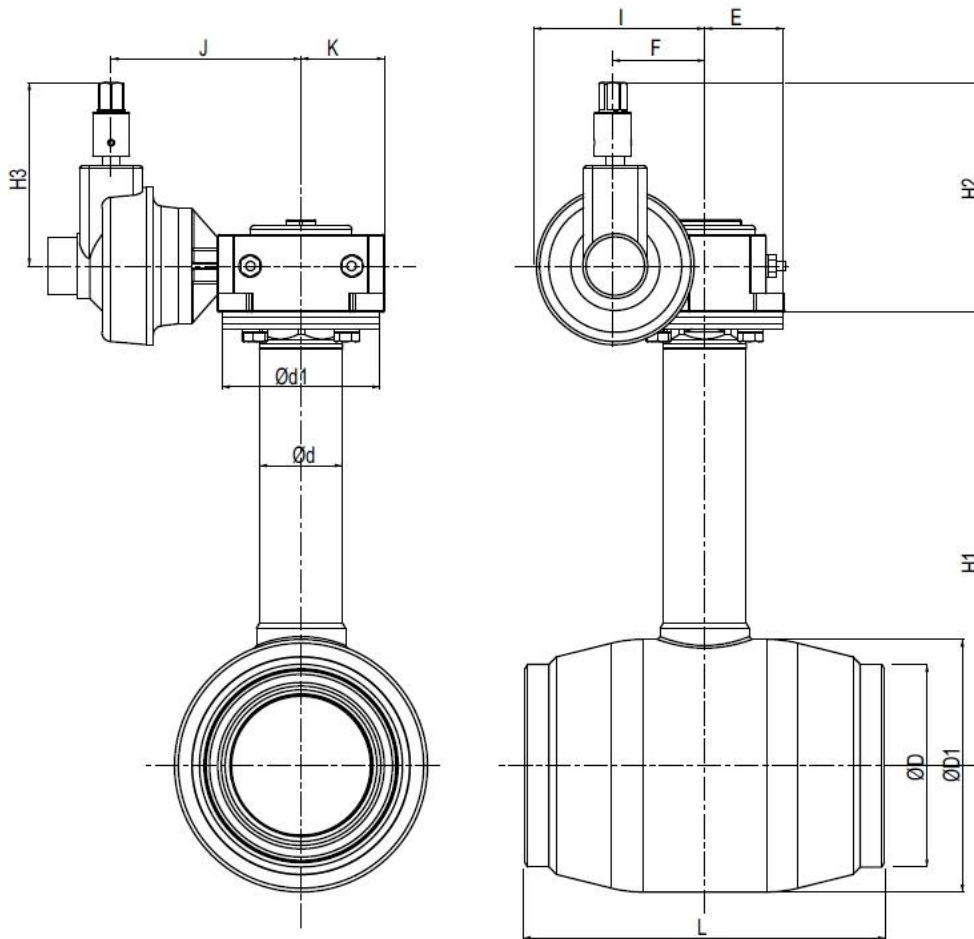
Возможен заказ крана со специальной высотой штока

| DN  | PN | D     | D1    | D2    | D3     | Ds  | H    | H1  | 6k-A | S1   | S2  | L    | Вес, кг |
|-----|----|-------|-------|-------|--------|-----|------|-----|------|------|-----|------|---------|
| 25  | 40 | 33.7  | 48.3  | 33.7  | 36     | 20  | 382  | 343 | 19   | 4.0  | 2.2 | 230  | 4.0     |
|     | 25 |       |       |       |        |     |      |     |      |      |     | 1500 | 8.0     |
| 32  | 40 | 42.4  | 60.3  | 33.7  | 36     | 25  | 388  | 345 | 19   | 3.6  | 2.6 | 260  | 5.0     |
|     | 25 |       |       |       |        |     |      |     |      |      |     | 1500 | 9.0     |
| 40  | 40 | 48.3  | 70.0  | 33.7  | 36     | 32  | 401  | 354 | 19   | 4.5  | 2.6 | 260  | 7.0     |
|     | 25 |       |       |       |        |     |      |     |      |      |     | 1500 | 11.0    |
| 50  | 40 | 60.3  | 88.9  | 33.7  | 36     | 40  | 411  | 359 | 19   | 4.0  | 2.9 | 300  | 8.0     |
|     | 25 |       |       |       |        |     |      |     |      |      |     | 1500 | 12.0    |
| 65  | 25 | 76.1  | 101.6 | 42.4  | 36     | 50  | 415  | 354 | 19   | 5.0  | 3.0 | 300  | 9.0     |
|     |    |       |       |       |        |     |      |     |      |      |     | 1500 | 18.0    |
| 80  | 25 | 88.9  | 121.0 | 42.4  | 36     | 65  | 426  | 358 | 19   | 5.6  | 2.9 | 300  | 10.0    |
|     |    |       |       |       |        |     |      |     |      |      |     | 1500 | 24.0    |
| 100 | 25 | 114.3 | 146.0 | 60.3  | 60     | 80  | 450  | 362 | 27   | 6.3  | 3.6 | 325  | 14.0    |
|     |    |       |       |       |        |     |      |     |      |      |     | 1500 | 35.0    |
| 125 | 25 | 139.7 | 177.8 | 60.3  | 60     | 100 | 455  | 354 | 27   | 6.3  | 4   | 325  | 18.0    |
|     |    |       |       |       |        |     |      |     |      |      |     | 1500 | 45.0    |
| 150 | 25 | 168.3 | 219.1 | 60.3  | 60     | 125 | 475  | 360 | 27   | 7.1  | 4   | 350  | 25.0    |
|     |    |       |       |       |        |     |      |     |      |      |     | 1500 | 58.0    |
| 200 | 16 | 219.1 | 273.0 | 88.9  | 100    | 150 | 520  | 360 | 50   | 7.1  | 4.5 | 1500 | 82.0    |
|     | 25 |       |       |       |        |     |      |     |      |      | 6.3 | 390  | 40.0    |
|     | 25 |       |       |       |        |     |      |     |      |      | 6.3 | 1500 | 82.0    |
| 250 | 16 | 273.0 | 355.6 | 88.9  | 100    | 200 | 557  | 373 | 50   | 8.8  | 5.1 | 520  | 73.0    |
|     | 16 |       |       |       |        |     |      |     |      |      | 5.1 | 1500 | 129.0   |
|     | 25 |       |       |       |        |     |      |     |      |      | 6.3 | 520  | 73.0    |
|     | 25 |       |       |       |        |     |      |     |      |      | 6.3 | 1500 | 129.0   |
| 300 | 16 | 323.9 | 406.4 | 88.9  | 100    | 250 | 664  | 453 | 50   | 10   | 5.6 | 620  | 127.0   |
|     | 16 |       |       |       |        |     |      |     |      |      | 5.6 | 1800 | 228.0   |
|     | 25 |       |       |       |        |     |      |     |      |      | 7.7 | 620  | 127.0   |
|     | 25 |       |       |       |        |     |      |     |      |      | 7.7 | 1800 | 228.0   |
| 350 | 16 | 355.6 | 559   | 88.9  | 100    | 335 | 830  | 652 | 50   |      | 8   | 762  | 285.0   |
|     | 25 |       |       |       |        |     |      |     |      |      |     |      |         |
| 400 | 16 | 406.4 | 608   | 88.9  | 100    | 350 | 830  | 600 | 50   | 10.6 | 6.3 | 762  | 258.0   |
|     | 25 |       |       |       |        |     |      |     |      |      |     | 2000 |         |
| 500 | 16 | 508   | 660   | 178   | 6k-90  | 390 | 1000 | 919 | 50   | 14.2 | 6.3 | 991  | 791     |
| 600 | 16 | 610   | 830   | 168.3 | 6k-150 | 500 | 1075 | 865 | 80   | -    | 7.1 | 1067 | 1813    |



## Серия 38000 TR-N с ручным редуктором

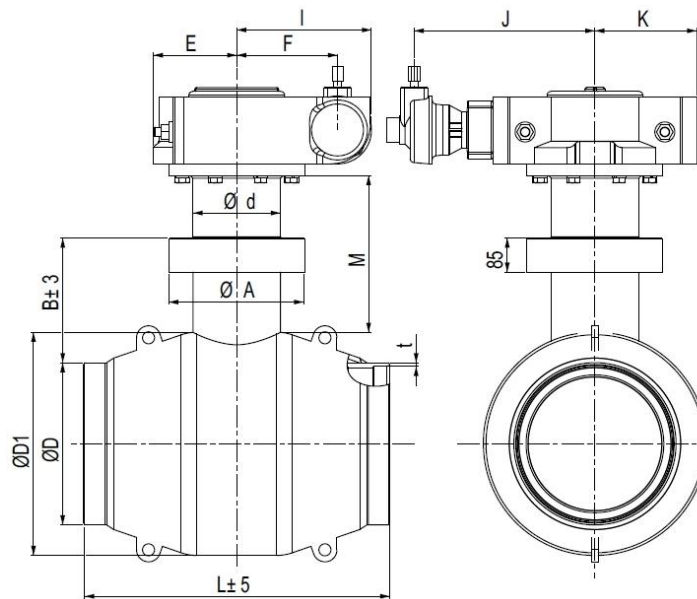
## DN200-300



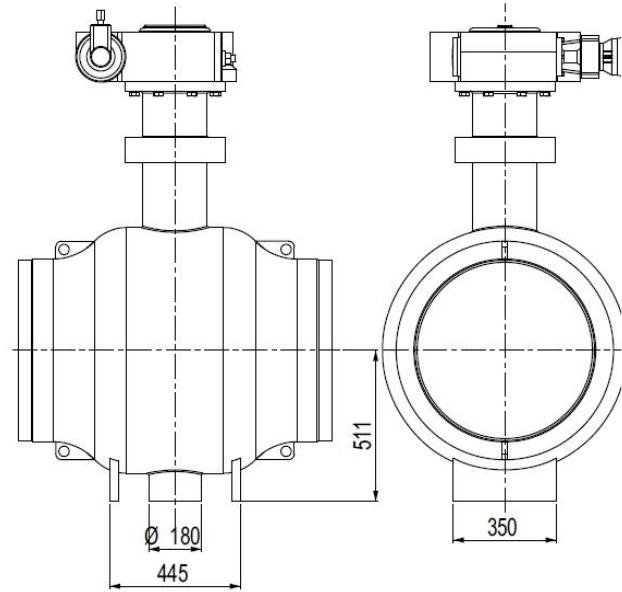
| DN  | L           | ØD    | ØD1   | Ød   | Ød1 | H1  | H2  | H3  | E   | F     | I     | J   | K   | Вес, кг    | Редуктор    |
|-----|-------------|-------|-------|------|-----|-----|-----|-----|-----|-------|-------|-----|-----|------------|-------------|
| 200 | 390<br>1500 | 219.1 | 273   | 88.9 | 170 | 490 | 248 | 198 | 85  | 99    | 184   | 205 | 90  | 81<br>123  | Q2000+K-300 |
| 250 | 520<br>1500 | 273   | 355.6 | 88.9 | 170 | 528 | 248 | 198 | 85  | 99    | 184   | 205 | 90  | 113<br>165 | Q2000+K-300 |
| 300 | 620<br>1500 | 323.9 | 406.4 | 88.9 | 219 | 629 | 253 | 198 | 131 | 137.5 | 222.5 | 252 | 141 | 212<br>313 | Q4000+K-300 |



## DN400-500

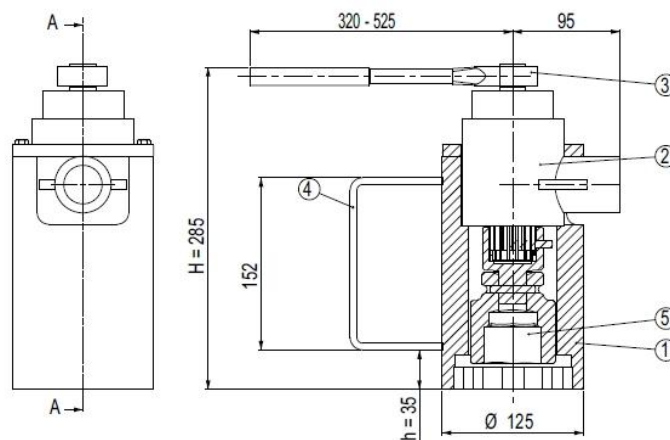


## DN600



| DN  | PN       | ØD    | ØD1 | t         | L    | H    | B   | ØA  | Ød    | E   | F   | I   | J   | M   | K   | Вес, кг | Редук-р |
|-----|----------|-------|-----|-----------|------|------|-----|-----|-------|-----|-----|-----|-----|-----|-----|---------|---------|
| 350 | 16<br>25 | 355.6 | 559 | 6.3<br>8  | 762  | 906  | 297 | 341 | 291.1 | 225 | 253 | 338 | 453 | 360 | 68  | 370     | Q18000  |
| 400 | 16<br>25 | 406.4 | 559 | 6.3<br>8  | 762  | 951  | 312 | 341 | 219.1 | 209 | 253 | 338 | 453 | 390 | 255 | 525     | Q18000  |
| 500 | 16<br>25 | 508   | 660 | 6.3<br>10 | 991  | 1135 | 325 | 341 | 219.1 | 209 | 253 | 338 | 453 | 524 | 255 | 705     | Q18000  |
| 600 | 16<br>25 | 610   | 830 | 7.1<br>11 | 1067 | 1183 | 416 | 341 | 219.1 | 175 | 169 | 264 | 402 | 460 | 255 | 1477    | Q18000  |

## Планетарный редуктор DN100 – 400



| Pos | Part                 |
|-----|----------------------|
| 1   | Корпус               |
| 2   | Планетарный редуктор |
| 3   | Ручка с храповиком   |
| 4   | Рукоятка             |
| 5   | Разъем (hex.50)      |

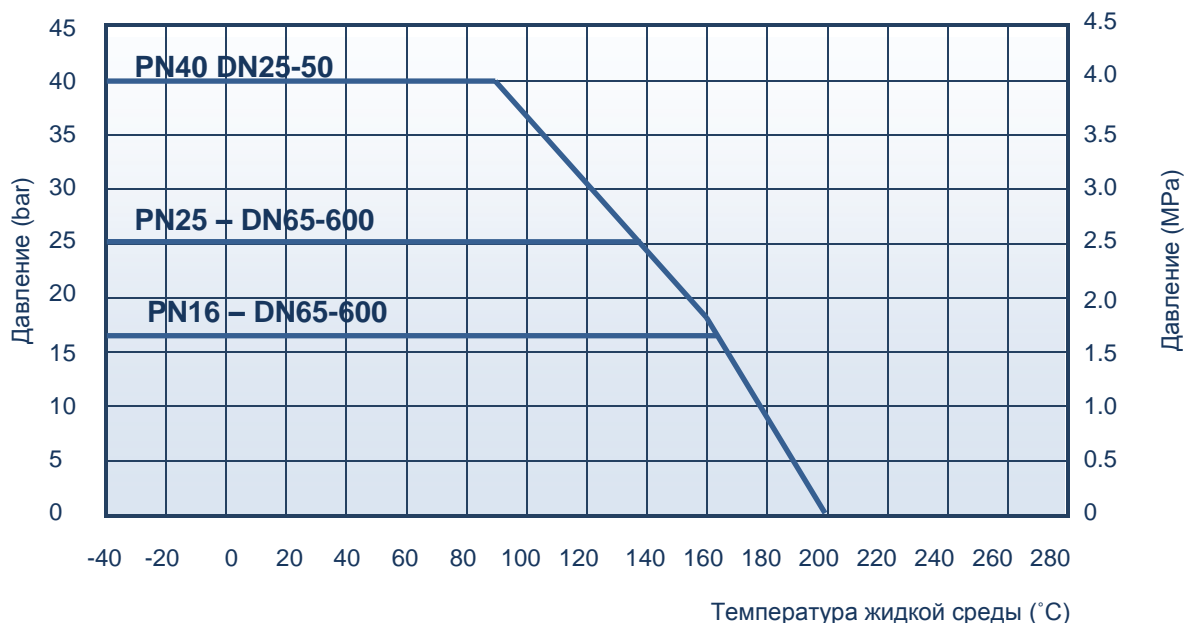
В случае использования планетарного редуктора с кранами DN100-150 разъем (поз. 5) должен быть заменен на меньший (hex.27), а сам кран должен поставляться с монтажным фланцем (hex.90) и фиксирующим кольцом.

В случае, если шток расположен слишком глубоко и у вас нет возможности доступа, тогда может быть использовано съемное удлинение штока и переносной планетарный редуктор.



## Рабочее давление

Максимальный перепад давления зависит от рабочей температуры среды..



При использовании крана при температуре ниже -20°C, указать в заказе дополнительно.

## Таблица Kv-значений

| DN размер | 25 | 32 | 40 | 50  | 65  | 80  | 100 | 125 | 150  | 200  | 250  | 300  | 400   | 500   | 600   |
|-----------|----|----|----|-----|-----|-----|-----|-----|------|------|------|------|-------|-------|-------|
| Kv-value  | 26 | 41 | 67 | 105 | 182 | 315 | 420 | 650 | 1070 | 1420 | 2620 | 5820 | 12593 | 16300 | 16970 |

## Как заказать

|                       |   |   |     |   |
|-----------------------|---|---|-----|---|
|                       | 3   | 8 | 000 | M |
| Материал корпуса:     | 3 – Углеродистая сталь  |   |     |   |
| Тип крана:            | 8 – шаровый кран с длинным штоком                                     |   |     |   |
| Способ присоединения: | 000 – патрубки под приварку   |   |     |   |
| Привод:               | ( ) – ручной рычаг,<br>( Z ) – голый шток,<br>( M ) – ручной редуктор |   |     |   |

## Код продукта

|                 |                          |
|-----------------|--------------------------|
|                 | Шаровый кран серии 38000 |
| Ручной рычаг    | 38000TR-N _ _            |
| Голый шток      | 38000TR-N _ _ Z          |
| Ручной редуктор | 38000TR-N _ _ M          |