

ШАРОВОЙ КРАН для ГАЗА
из углеродистой стали
со сварным / резьбовым / фланцевым
типом присоединения
серии 35000, 35200, 35300, 35500





Применение

Редакция 30-06-2014

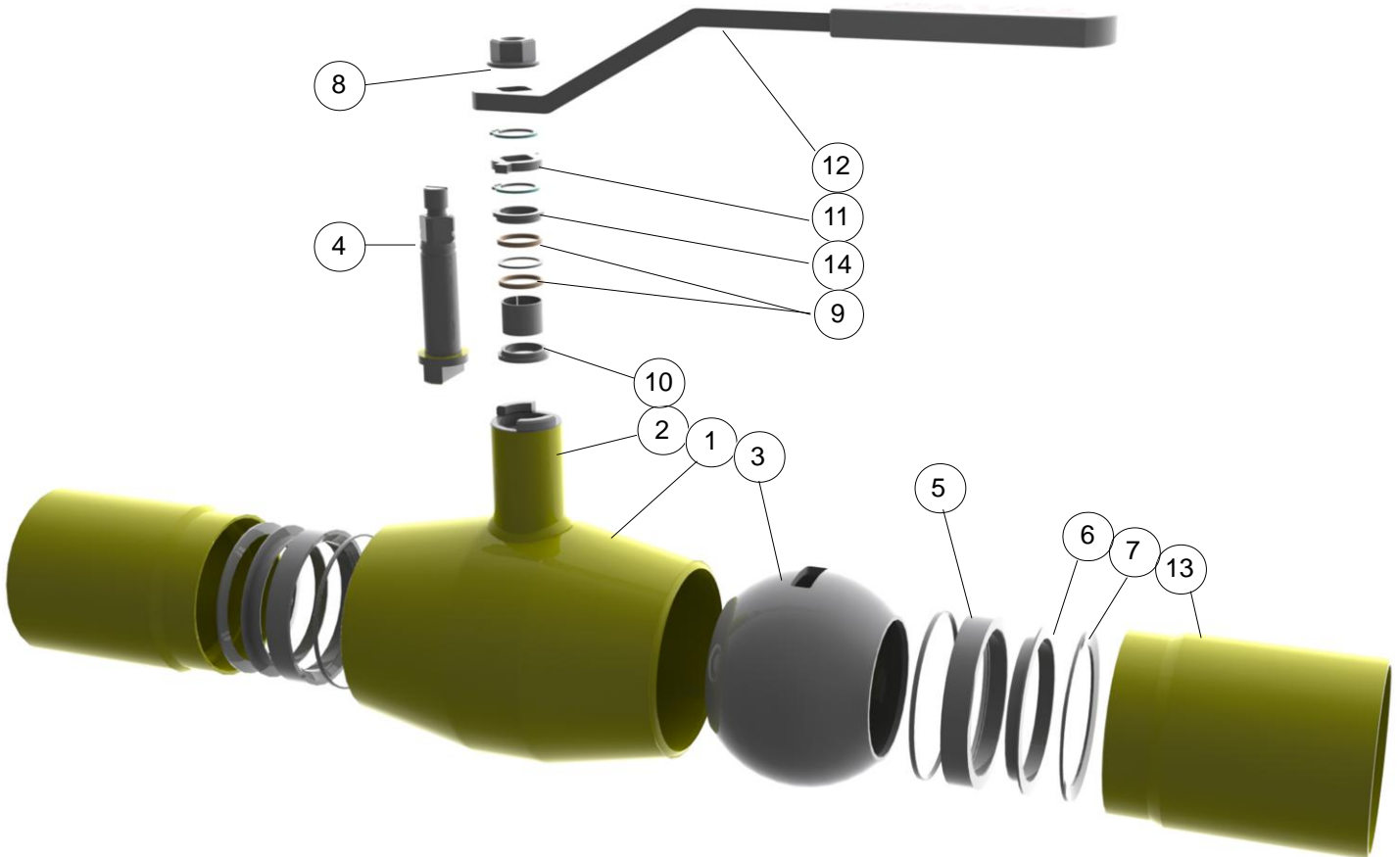
Шаровые краны серий 35000 – 35500 применяются в качестве запорной арматуры и подходят для трубопроводов природного газа. Сварной шаровой кран изготовлен из углеродистой стали с уплотнениями из углеукрепленного тефлона, стойкого к частому использованию, загрязнению и химикатам.

Полированный шар с заземлением дает легкость поворота и многолетнюю надежную эксплуатацию. Используется конструкция с плавающим шаром. Конические пружинные шайбы постоянно прижимают уплотнения к шару для обеспечения герметичности независимо от колебаний давления. Противовылетающий шток уплотняется O-образными кольцами. На маленьких DN размерах верхнее кольцо может заменяться, на размерах от DN65 до 150 можно заменить оба кольца. Тефлоновое опорное кольцо между штоком и втулкой штока также используются для уплотнения штока. Втулка штока кранов от DN65 и выше оборудована подшипниками из нержавеющей стали.

Номинальный размер:	35000TR-N – DN 10 - 300,
	35200TR-N, 35300TR-N – DN 10 - 50,
	35500TR-N – DN 15 - 300
Номинальное давление	35000TR-N, DN 10 - 50 – PN40 bar, DN 65 - 100 – PN25 bar, DN 125 - 300 – PN16 bar
	35200TR-N, DN 10 - 50 – PN40 bar
	35300TR-N, DN 10 - 50 – PN40 bar
	35500TR-N, DN 15 - 50 – PN40 bar, DN 65 - 300 – PN16
Присоединение	35000TR-N серия – патрубки под приварку, 35200TR-N серия – резьбовой патрубков / патрубков под приварку, 35300TR-N серия – резьбовые патрубки, 35500TR-N серия – фланцы: EN1092-1
Класс герметичности ISO 5208, EN 12266-1	Класс A
Рабочая температура жидкой среды	-20°C... +200°C – стандартное исполнение -40°C... +200°C – возможная опция
Безопасность	Маркировка в соответствии с требованиями Директивы Совета по Оборудованию под давлением 97/23/ЕС.  0496 По специальному запросу возможно взрывозащищенное исполнение в соответствии с директивой ATEX 



Детальный вид



Перечень частей и стандартные материалы

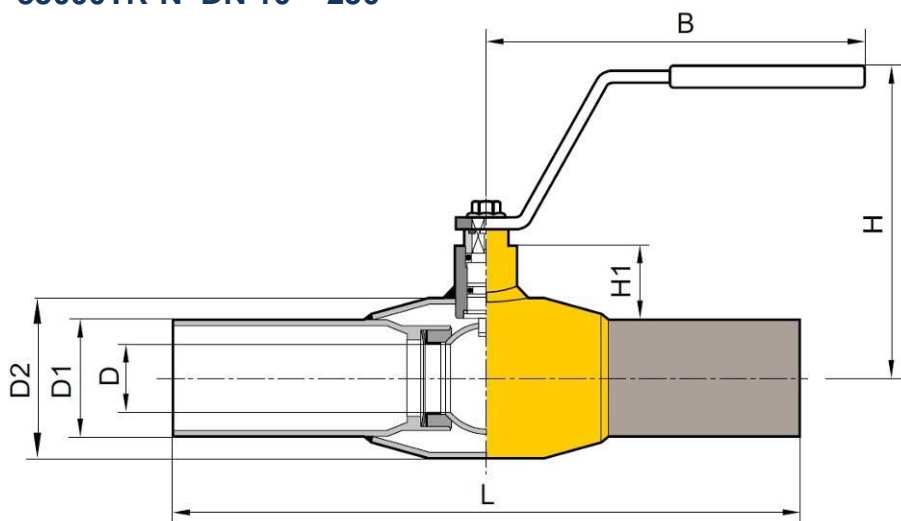
	Часть	Материал
1	Корпус	Углер.сталь P235GH
2	Втулка штока	Углер.сталь P355NH
3	Шар	Нерж. сталь 1.4301
4	Шток	Нерж. сталь 1.4305
5	Уплотнение	Углеукрепленный тефлон PTFE+C
6	Тарельчатая пружина	Закалённая сталь для изгот-я пружин
7	Опорное кольцо	Нерж. сталь
8	Крепежная гайка	Сталь
9	О-образные кольца	FPM
10	Упорное кольцо	PTFE
11	Ограничитель	Нерж. сталь 1.4016 / 1.4404
12	Ручка	Оцинкованная сталь
13	Патрубок	Углер.сталь P235GH
14	Втулка	

Состав уплотнительных и прокладочных материалов зависит от рабочей среды.



Размеры: Кран 35000TR-N серии

35000TR-N DN 10 – 250



DN	L	D	D1	D2	H	B	H1	Вес, кг
10	230	10	17,2	33,7	98	145	22	0,5
15	230	10	21,3	33,7	98	145	22	0,5
20	230	15	26,9	42,4	103	145	23	0,7
25	230	20	33,7	48,3	118	145	34	1,0
32	260	25	42,4	60,3	121	145	33	1,4
40	260	32	48,3	70,0	120	188	43	1,8
50	300	40	60,3	88,9	127	188	44	2,6
65	300	50	76,1	101,6	159	277,5	62	4,4
80	300	65	88,9	121	171	277,5	68	5,6
100	325	80	114,3	146	218	278,5	101	8,4
125	325	100	139,7	177,8	252	400	101	13,4
150	350	125	168,3	219,1	272	600	107	18,0
200	390	150	219,1	273	300	900	123	36,3
250	520	200	273	355,6	345	1220	122	72,0

Краны малых размеров, DN 10 - 250 могут приводиться в действие рукояткой, начиная с размера Ду125, рекомендуется использовать червячный привод.

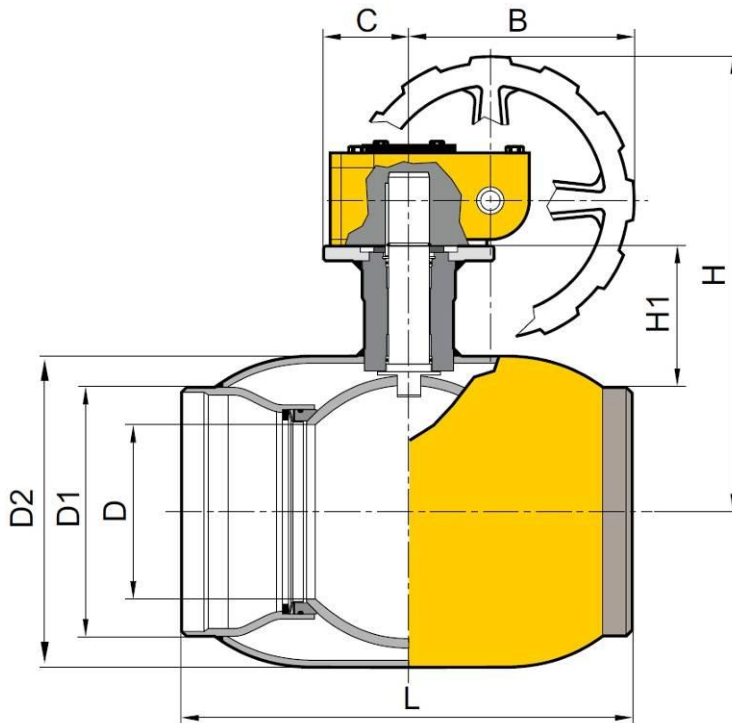
Открытие и закрытие крана бесступенчатое.

Кран находится в открытом положении, если рычаг расположен параллельно трубопроводу.



Ручной редуктор

35000TR-N DN 125 – 300



DN	L	D	D1	D2	H	B	C	H1	Вес, кг
125	325	100	139,7	177,8	309	145	50	101	18
150	350	125	168,3	219,1	330	145	50	107	23
200	390	150	219,1	273,0	398	196	75	123	46
250	520	200	273,0	355,6	451	236	100	122	87
300	635	250	323,9	406,4	572	280	193	155	193

Кран открывается и закрывается при помощи штурвала.

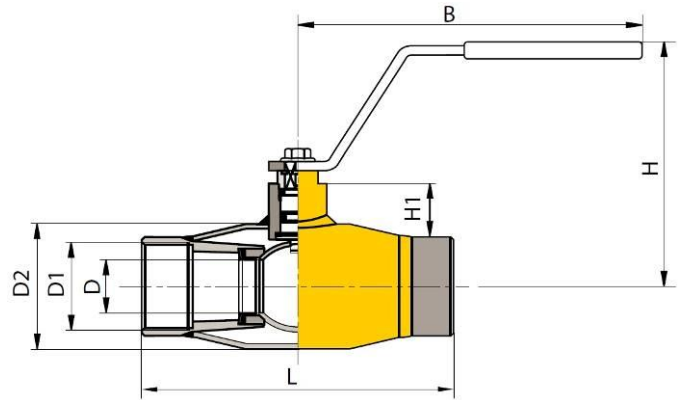
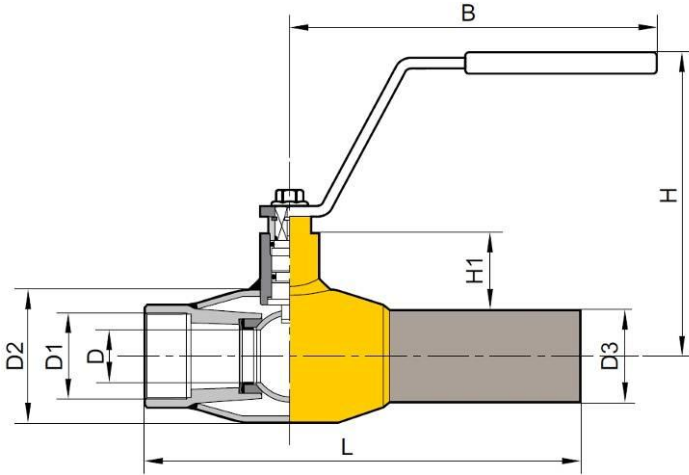
Местоположение шара может быть определено по индикатору положения, находящемуся сверху редуктора.



Размеры: Кран 35200TR-N и 35300TR-N серии

35200TR-N DN 10 – 50

35300TR-N DN 10 – 50



DN	L	D	D1	D2	D3	H	B	H1	Вес кг
10	153	10	R 3/8	33,7	17,2	98	145	22	0,5
15	158	10	R 1/2	33,7	21,3	98	145	22	0,5
20	168	15	R 3/4	42,4	26,9	103	145	23	0,6
25	172	20	R 1	48,3	33,7	118	145	34	0,9
32	195	25	R1 1/4	60,3	42,4	121	145	33	1,2
40	205	32	R1 1/2	70,0	48,3	120	188	43	1,7
50	240	40	R 2	88,9	60,3	127	188	44	2,3

DN	L	D	D1	D2	H	B	H1	Вес кг
10	75	10	R 3/8	33,7	98	145	22	0,5
15	85	10	R 1/2	33,7	98	145	22	0,5
20	100	15	R 3/4	42,4	103	145	23	0,5
25	115	20	R 1	48,3	118	145	34	0,7
32	130	25	R1 1/4	60,3	121	145	33	0,9
40	150	32	R1 1/2	70,0	120	188	43	1,5
50	180	40	R 2	88,9	127	188	44	2,1

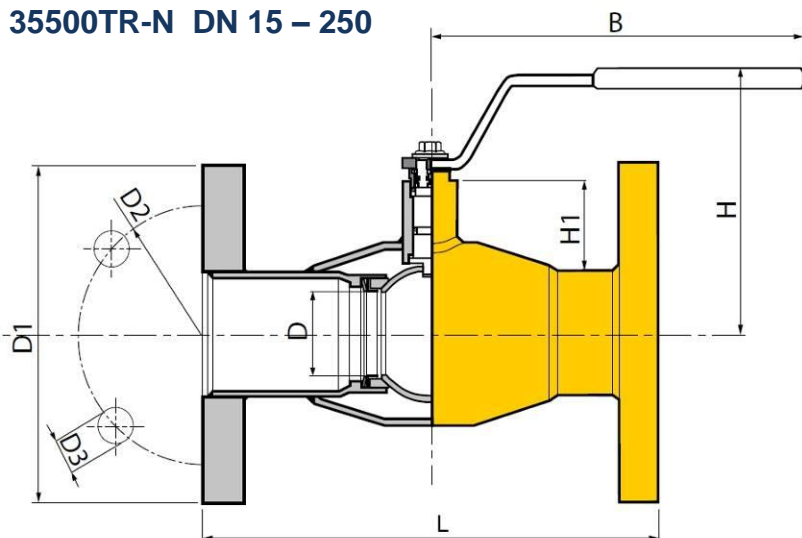
Открытие и закрытие крана бесступенчатое.

Кран находится в открытом положении, если рычаг расположен параллельно трубопроводу.



Размеры: Кран 35500TR-N серии

35500TR-N DN 15 – 250



DN	L	D	D1	D2	D3	H	B	H1	Вес, кг
15	130	10	95	65	14	98	145	22	1,9
20	150	15	105	75	14	103	145	23	2,7
25	160	20	115	85	14	118	145	34	3,3
32	180	25	140	100	18	121	145	33	5,0
40	200	32	150	110	18	120	188	43	6,0
50	230	40	165	125	18	127	188	44	7,9
65	270	50	185	145	18	159	277,5	62	10,0
80	280	65	200	160	18	171	277,5	68	12,5
100	300	80	220	180	18	218	278,5	101	18,8
125	325	100	250	210	18	252	400	101	24,3
150	350	125	285	240	22	272	600	107	31,5
200	400	150	340	295	22	300	900	123	55,1
250	530	200	405	355	26	345	1200	122	97,8

Краны малых размеров, DN 15 - 250 могут приводиться в действие рукояткой, начиная с размера Ду125, рекомендуется использовать червячный привод.

Открытие и закрытие крана бесступенчатое.

Кран находится в открытом положении, если рычаг расположен параллельно трубопроводу.

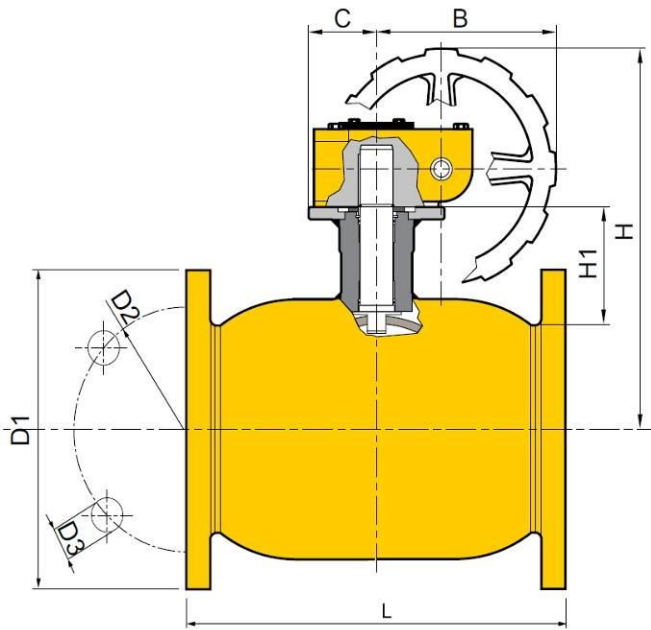
Присоединение - фланцы: EN 1092-1

Конструктивная длина: EN558-1



Ручной редуктор

35500TR-N DN 125 – 300



DN	L	D	D1	D2	D3	H	B	C	H1	Вес, кг
125	325	100	250	210	18	309	145	50	101	29
150	350	125	285	240	22	330	145	50	107	36
200	400	150	340	295	22	398	196	75	123	65
250	530	200	405	355	26	451	236	100	122	113
300	630	250	460	410	26	572	280	193	155	229

Кран открывается и закрывается при помощи штурвала.

Местоположение шара может быть определено по индикатору положения, находящемуся сверху редуктора.

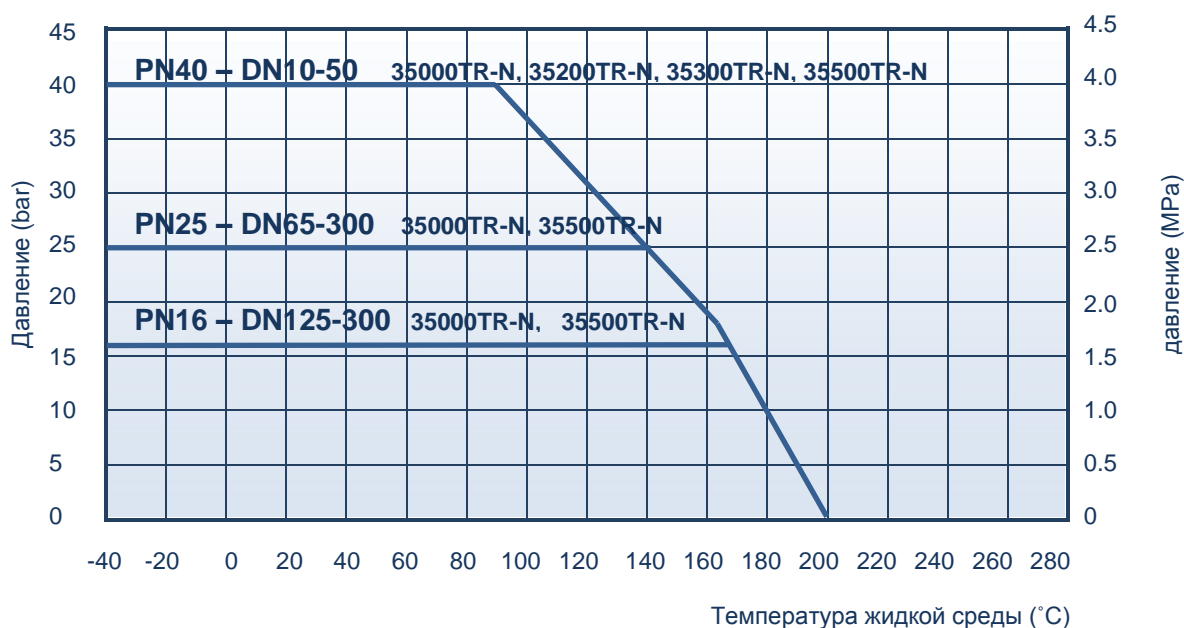
Присоединение - фланцы: EN 1092-1

Конструктивная длина: EN558-1



Рабочее давление

Максимальный перепад давления зависит от рабочей температуры среды.



При использовании крана при температуре ниже -20°C , указать в заказе дополнительно.

Пропускная способность крана Kv

DN	25	32	40	50	65	80	100	125	150	200	250	300
Kv	26	41	67	105	182	315	420	650	1'070	1'420	2'620	5'820

Привод

По желанию заказчика затвор может поставляться с:

- голым штоком,
- ручным редуктором,
- электрическим приводом,
- пневматическим или гидравлическим приводом.

**BLUE LINE****ШАРОВОЙ КРАН для ГАЗА**
из углеродистой стали

Valves

35000, 35200, 35300, 35500 серии

30-06-2014

Таблица выбора приводов

DN	PN	Пневматический привод RC с возвратной пружиной	Пневматический привод RC двойного действия	Электрический привод AUMA	Электрический привод BERNARD
10	40	RC210-SR	RC205-DA	SG04.3	OA3/OA6
15	40	RC210-SR	RC205-DA	SG04.3	OA3/OA6
20	40	RC210-SR	RC210-DA	SG04.3	OA3/OA6
25	40	RC220-SR	RC210-DA	SG04.3	OA3/OA6
32	40	RC220-SR	RC210-DA	SG04.3	OA3/OA6
40	40	RC230-SR	RC220-DA	SG04.3	OA6
50	40	RC230-SR	RC220-DA	SG04.3	OA6
65	25	RC240-SR	RC230-DA	SG05.1	OA8
80	25	RC240-SR	RC230-DA	SG05.1	OA15
100	25	RC250-SR	RC240-DA	SG07.1	AS18
125	16	RC260-SR	RC250-DA	SG07.1	AS50
150	16	RC270-SR	RC260-DA	SG10.1	AS50
200	16	RC270-SR	RC260-DA	SG12.1	AS100
250	16	RC280-SR	RC270-DA	SA07.5-GS100.3	AS200
300	16		RC280-DA	SA07.5-GS160.3	ASM1+RS600

Как заказать

		3	5	000	TR-N	M
Материал корпуса:	3 - углеродистая сталь					
Тип крана:	5 - шаровой кран					
Способ присоединения:	000 - патрубки под приварку, 200 - патрубки под приварку/резьбов.соед-е, 300 - резьбовое соединение 500 - фланцевый					
Особенности конструкции	TR-N – шар из нержавеющей стали					
Привод:	(Z) - голый шток, () - рукоятка до DN250, (M) - ручной редуктор					

Коды продукции

	Шаровой кран
Ручной рычаг до DN250	35000TR-N __
Голый шток	35000TR-N __ Z
Ручной редуктор	35000TR-N __ M