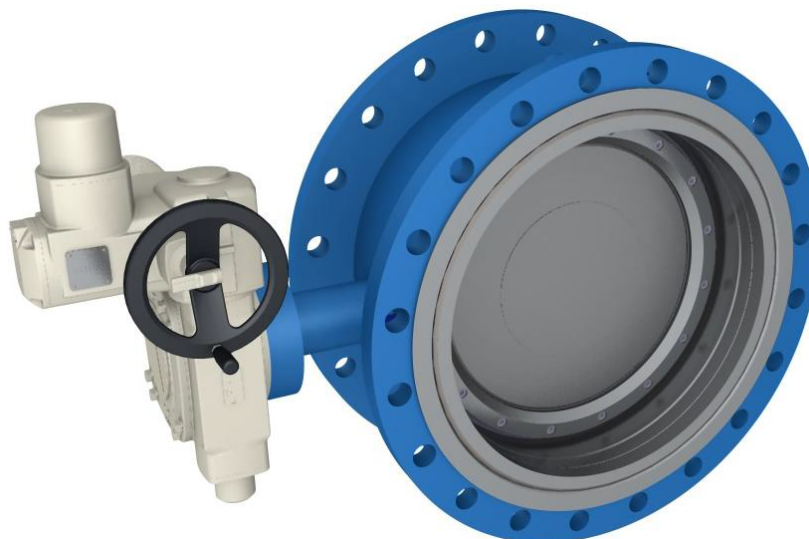


ЗАТВОР ДИСКОВЫЙ ПОВОРОТНЫЙ из углеродистой стали с фланцевым типом присоединения

**31500, 31501, 31502,
31550, 31551, 31552**



Применение

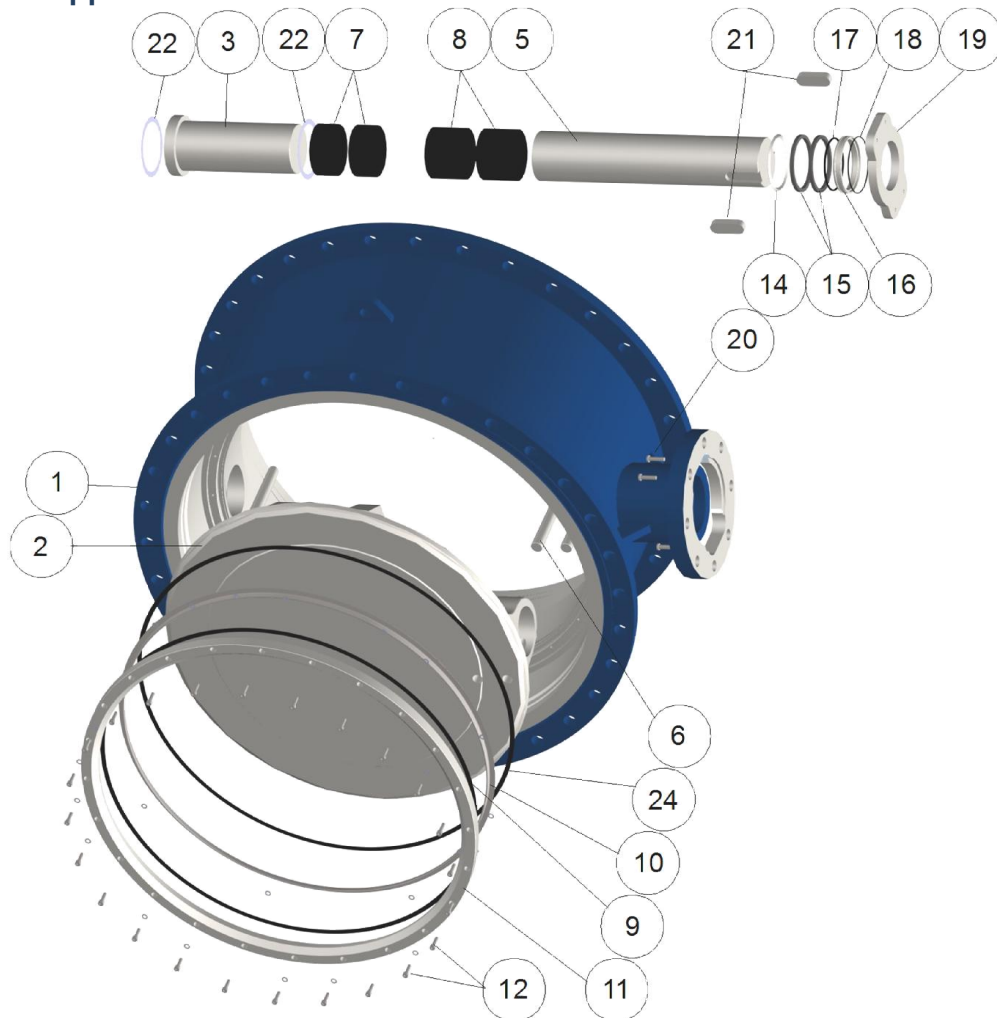
Затвор серии 31500 разработан для применения в сетях теплофикации и центрального охлаждения, а также может использоваться в ответственных промышленных трубопроводах, в т.ч. на предприятиях нефтехимической и нефтегазоперерабатывающей промышленности, в сетях распределения и потребления природного газа, а также в системах пожаротушения. Затвор применяется для задач, требующих регулирования и перекрытия потока среды и обеспечивает герметичность в обоих направлениях потока среды.

Номинальные размеры:	DN 200 - 1200	
Номинальное давление:	PN 16 bar или 25 bar	
Материал уплотнения диска	Нержавеющая сталь (CS)	PTFE+C (TS)
Максимальный перепад давления (ΔP)	16 bar или 25 bar	16 bar или 25 bar
Класс герметичности по ГОСТ 54808-2011	Класс В - стандарт, Класс А - опция	Класс А
Температура окружающей среды	-60°C +40°C	-60°C +40°C
*Рабочая температура	+260°C (+400°C)	+180°C
Присоединение	Между фланцами воротникового типа: EN1092-1 Type 11, Facing Type B, PN25, PN16, PN10, ANSI CLASS 150. ГОСТ12821 (указать при заказе).	
Безопасность	Маркировка в соответствии с требованиями TP TC 010/2010 «О безопасности машин и оборудования»	



*) Возможны и другие температурные исполнения.

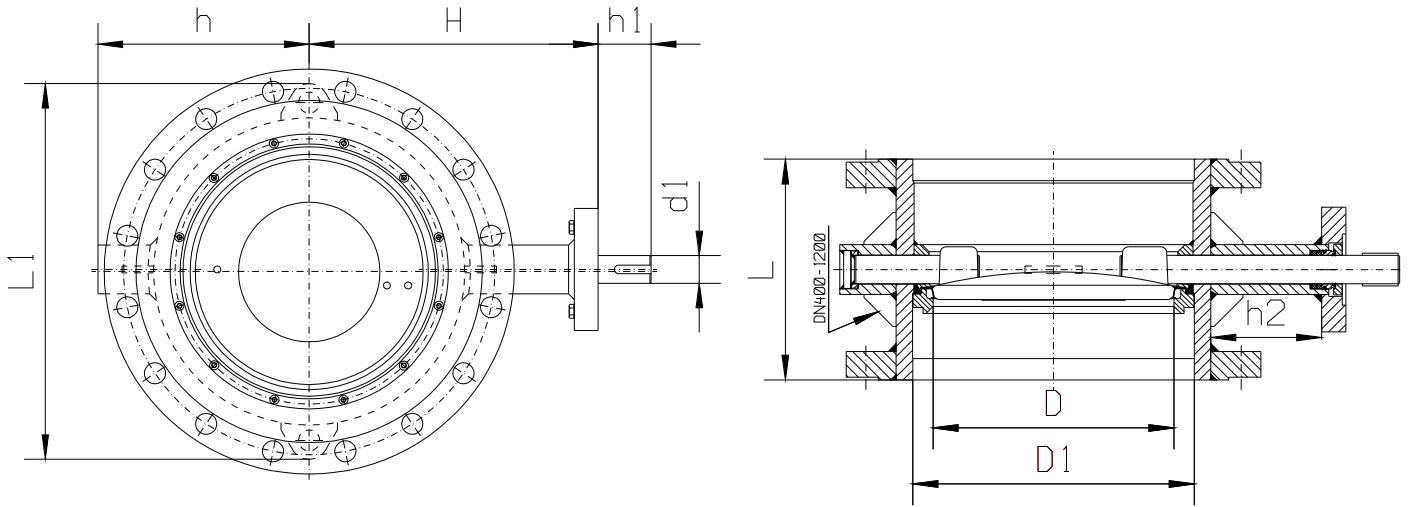
Обращайтесь к изготовителю за дополнительной информацией.

**BLUE LINE****ЗАТВОР ДИСКОВЫЙ ПОВОРОТНЫЙ
с фланцевым типом присоединения****31500 серия****Детальный вид****Перечень частей и стандартные материалы**

Часть	Стандартный материал	
1 Корпус	Сталь EN 10028-2 P265GH	
2 Диск	Нерж.сталь EN10213-4 1.4408, ASTM A351 CF8M, A-8903A	
3 Нижний шток	Нерж.сталь 1.4460 / 1.4418	Нерж. сталь 1.4460 / 1.4418 + стеллитирование T +400°C
5 Верхний шток	Нерж.сталь 1.4460 / 1.4418	
6 Шплинт	Нерж.сталь 1.4462	
7 Подшипник нижнего штока	PTFE на сетке из нерж.стали	Стеллит T +400°C
8 Подшипник штока	PTFE на сетке из нерж.стали	Стеллит T +400°C
9,24 Прокладка	Carbon Fiber	Графит T +400°C
10 Уплотнение	Нерж.сталь AISI 904L – стандарт, PTFE+C – опция	
11 Прижимной фланец	Углеродистая сталь	
12 Болт	Нерж.сталь ISO 3506 A4-80	
13 Шайба	Нерж.сталь	
14 Прокладочное кольцо	Нерж.сталь 1.4404	
15 Уплотнение штока	Graphite	
17,18 O-образное кольцо	EPDM	Графит T +400°C
19 Фланец	Нерж.сталь 1.4436 / 1.4404	
20 Болт	Нерж.сталь ISO 3506 A4-80	
21 Шпонка	Сталь	
22 Плоский подшипник	PTFE на сетке из нерж.стали	Стеллит T +400°C

**BLUE LINE****ЗАТВОР ДИСКОВЫЙ ПОВОРОТНЫЙ
с фланцевым типом присоединения****HÖGFORS**
Valves**31500 серия**

Размеры



DN	L*	D	D1	h	H	h1	d1	h2	L1	Фланец по ISO5211	Вес, кг
200	230	137.5	210.1	154	259	58	25	115	233	F10	67
250	250	187	263.0	193	298	63	30	125	385	F12	83
300	270	238	312.7	229	323	69	35	125	435	F12	101
350	290	286	344.4	255	352	75	40	125	465	F14	145
400	310	337	393.8	300	409	75	40	155	540	F14	179
450	330	386	444.4	326	445	86	50	149	590	F16	237
500	350	437	495.4	351	470	86	50	149	660	F16	295
600	390	483	593.6	376	548	103	60	178	760	F16	468
700	430	582	693.6	440	601	119	70	181	860	F25	571
800	470	682	795.2	490	651	119	70	183	955	F30	701
900	510	775	894.4	575	718	125	90	194	1070	F30	1,189
1000	550	855	994.0	636	764	130	100	183	1200	F30	1,584
1200	630	1054	1195	755	873	160	140	182	1440	F35	2,321

*Строительная длина по EN 558-1 series 14

Привод

По желанию заказчика затвор может поставляться с:

- ручным редуктором,
- электрическим приводом,
- универсальным редуктором MF,
- пневматическим или гидравлическим приводом.

**BLUE LINE****ЗАТВОР ДИСКОВЫЙ ПОВОРОТНЫЙ
с фланцевым типом присоединения****31500 серия****Рабочий момент**

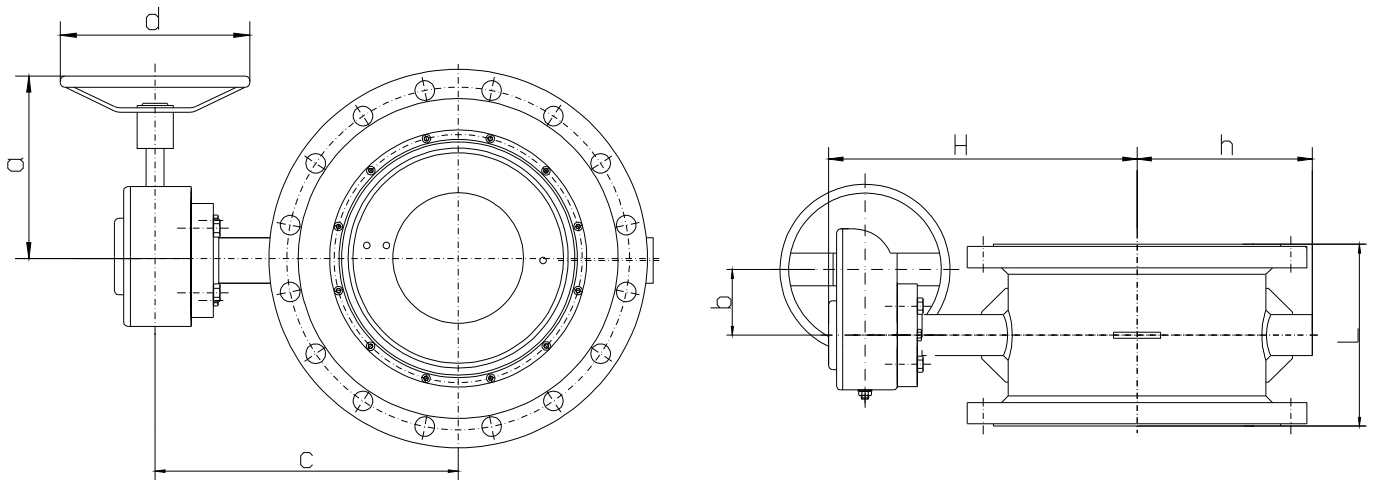
DN	200	250	300	350	400	450	500	600	700	800	900	1000	1200
Момент*, Nm	240	400	700	1'100	1'600	2'200	3'000	4'200	6'800	10'000	13'000	16'000	24'000

*) рабочий момент в версии для пара соответствует моменту следующего по размеру затвору для жидкости.

Ручной редуктор

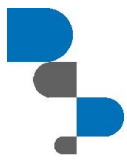
Затвор открывается и закрывается при помощи штурвала.

Местоположение диска может быть определено по индикатору положения, находящемуся сверху редуктора.



DN	Rotork gear	H	h	a	b	c	d	Вес*, кг
200	AB550N	349	154	202	67	301	200	76
250	AB550N	379	193	247	67	340	300	92
300	AB550N	417	229	264	90	373	300	110
350	AB880N	446	255	264	90	402	500	159
400	AB880N	503	300	264	90	459	500	180
450	AB1950N	573	326	405	138	500	500	269
500	AB1950N	576	351	362	123	520	500	327
600	AB1950N	675	376	387	154	598	500	500
700	AB6800N/SP4	761	440	505	181	687	500	641
800	AB6800N/SP4	811	490	505	181	737	500	771
900	AB6800N/SP6	887	575	592	237	792	500	1270
1000	A200/SP9	942	636	615	431	807	600	1724
1200	A200/SP9	1051	755	615	431	962	700	2461

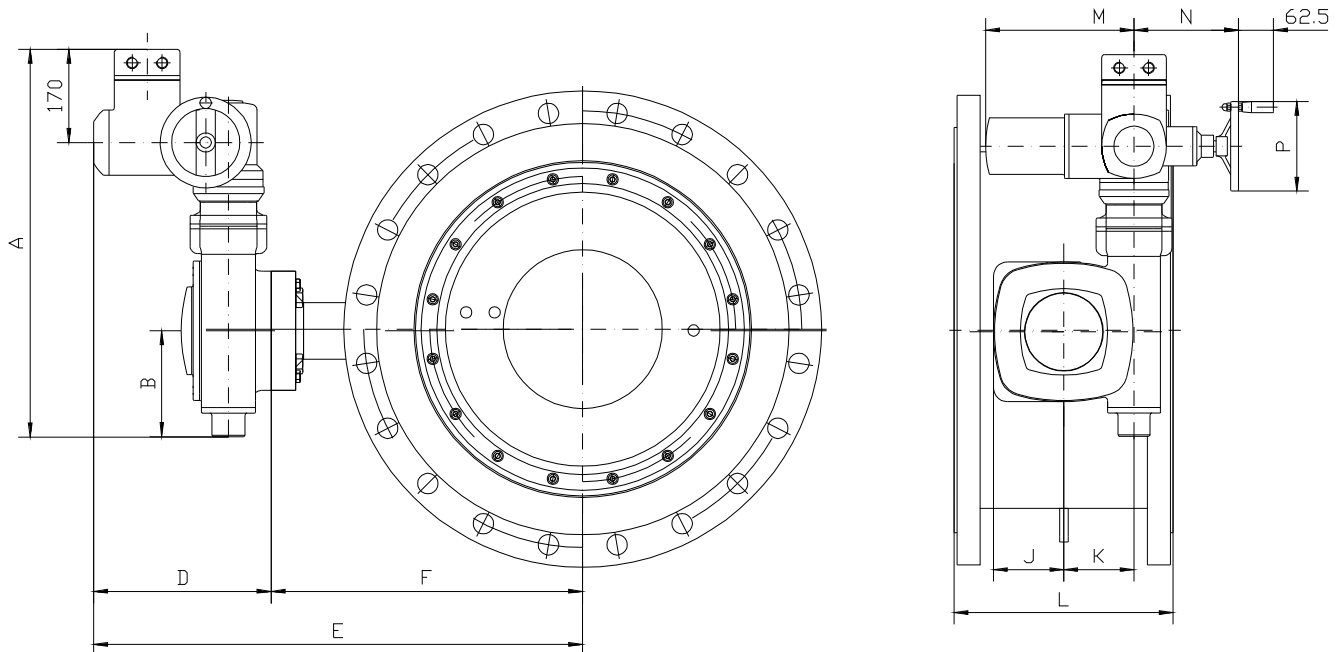
* без учета веса штурвала

**BLUE LINE****ЗАТВОР ДИСКОВЫЙ ПОВОРОТНЫЙ
с фланцевым типом присоединения****HÖGFORS**
Valves**31500 серия**

Электрический привод

Поворотный затвор Högfors, по желанию заказчика, может быть укомплектован электрическим приводом любого проверенного производителя.

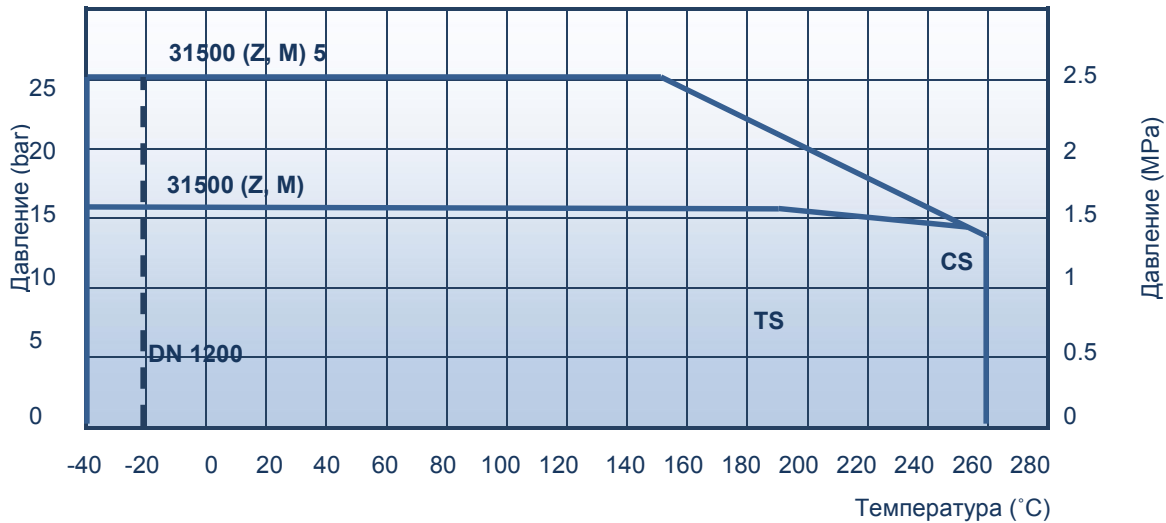
Типовое решение – привод AUMA Norm.



DN	AUMA тип	A	B	D	E	G	J	K	L	M	N	P	Вес*, кг
200	SA07.2-GS50.3 – F10	444	96	277	536	154	63	50	230	265	186	140	93
250	SA07.6-GS63.3 – F12	500	127	282	580	193	75	63	250	265	186	160	116
300	SA07.6-GS80.3 – F12	510	132	284	607	229	88	80	270	265	186	160	137
350	SA07.6-GS100.3/VZ4.3 – F14	689	182	312	665	255	105	100	290	265	186	160	202
400	SA07.6-GS100.3/VZ4.3 – F14	689	182	312	721	299	105	100	310	265	186	160	236
450	SA07.6-GS100.3/VZ4.3 – F16	689	182	312	757	326	105	100	330	265	186	160	294
500	SA10.2-GS125.3/VZ4.3 – F16	700	187	322	792	351	125	125	350	282	193	200	362
600	SA10.2-GS125.3/VZ4.3 – F16	700	187	322	870	376	125	125	390	282	193	200	539
700	SA07.6-GS160.3/GZ160.3 – F25	990	337	313	914	440	173	160	430	265	186	160	704
800	SA07.6-GS200.3/GZ200.3 – F30	1131	398	338	989	490	215	200	470	265	186	160	912
900	SA07.6-GS200.3/GZ200.3 – F30	1131	398	338	1056	575	215	200	510	265	186	160	1,400
1000	SA07.6-GS200.3/GZ200.3 – F30	1131	398	338	1145	636	268	250	550	265	186	160	1,795
1200	SA10.2-GS250.3/GZ250.3 - F35	1303	486	381	1254	755	268	250	630	282	193	200	2,689

**BLUE LINE****ЗАТВОР ДИСКОВЫЙ ПОВОРОТНЫЙ
с фланцевым типом присоединения****HÖGFORS**
Valves**31500 серия**

Рабочее давление



Как заказать

		3	1	5	0	0	CS	800	M	G5
Материал корпуса:	3 – Углеродистая сталь									
Тип затвора:	1 - затвор дисковый поворотный									
Способ присоединения:	0, 1, 2 – межфланцевый, 3 - патрубки под приварку, 5 – фланцевый									
Специальные опции:	00 – стандартный (типовой) 01 – для пара 02 – PTFE+C уплотнение 50 – для газа 51 – для газа T +400°C 52 – для газа PTFE+C уплотнение									
Уплотнение диска	CS - Нержавеющая сталь TS – уплотнение PTFE+C									
Размер DN										
Привод:	(Z) - голый шток, (M) – ручной редуктор, (MF) – универсальный привод									
Дополнительные опции	(5) – ΔP = 25 bar G* – фланцы по ГОСТ									

Коды продукции

	Максимальный перепад давления (ΔP)	
	16 bar	25 bar
Голый шток	31500CS__Z	31500CS__Z5
Ручной редуктор	31500CS__M	31500CS__M5
	Версия для газа. Код: 31151CS__	



BLUE LINE

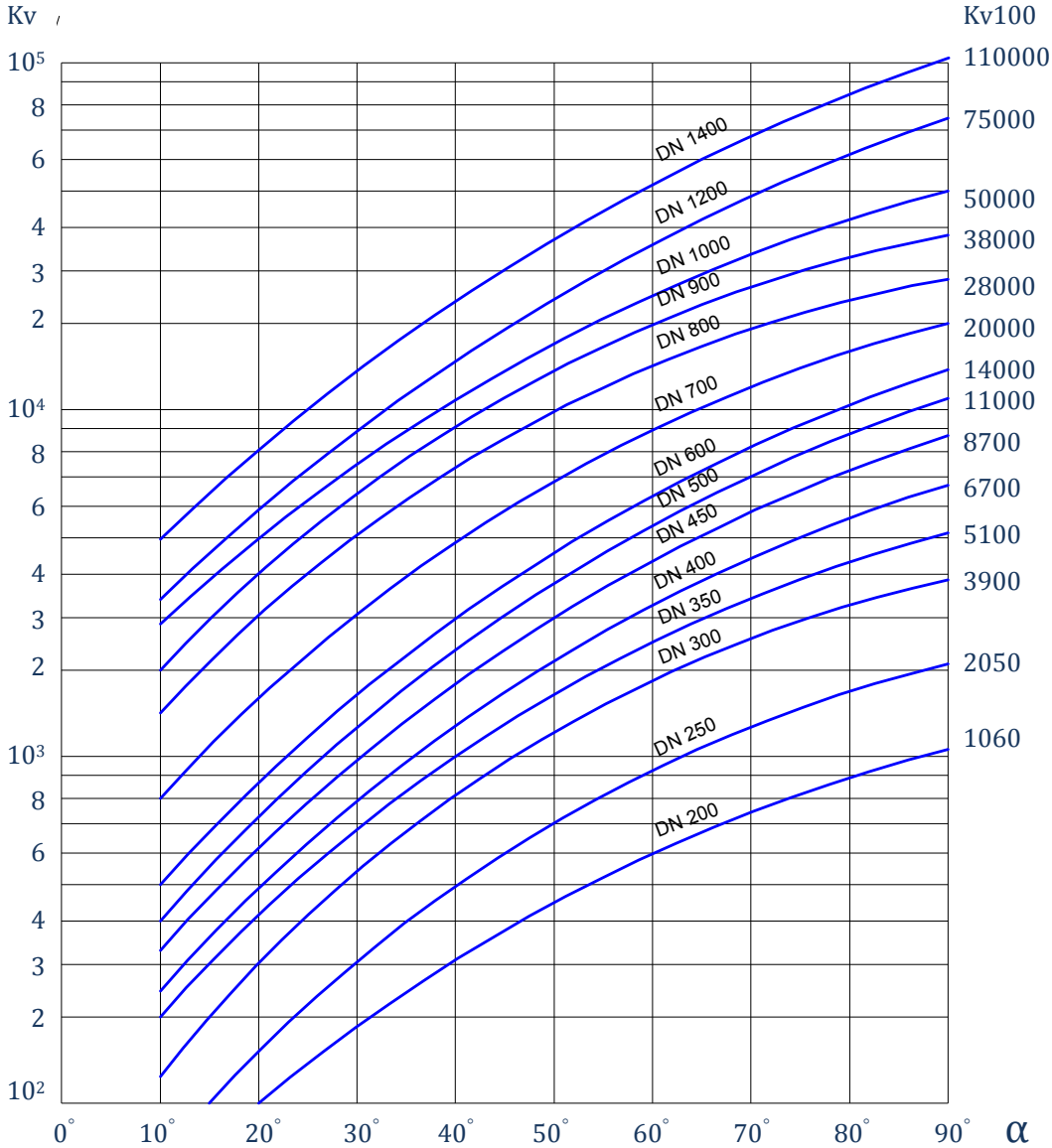
ЗАТВОР ДИСКОВЫЙ ПОВОРОТНЫЙ
с фланцевым типом присоединения

HÖGFORS
Valves

31500 серия

Кривые регулирования

Кривые показывают регулирующее значение при различных углах поворота запорного элемента.



Объем
потока:

$$Q = K_v \sqrt{\frac{\Delta p}{\rho}}$$

K_v = Характеристика пропускной
способности затвора

ρ = плотность жидкости, кг/дм³

Скорость
потока:

$$V = 354 \frac{Q}{DN^2}$$

DN = номинальный размер, мм

α = угол поворота диска

Δp = перепад давления, бар

V = скорость потока, м/с

Q = объем потока, м³/ч